

**BETRIEBSANLEITUNG
UND SICHERHEITSVORSCHRIFTEN**

**INSTRUCTIONS D'EMPLOI
et PRESCRIPTIONS DE SECURITE**

**INSTRUCTION MANUAL
and SAFETY INSTRUCTIONS**

**MANUAL DE INSTRUCCIONES
y DE SEGURIDAD**

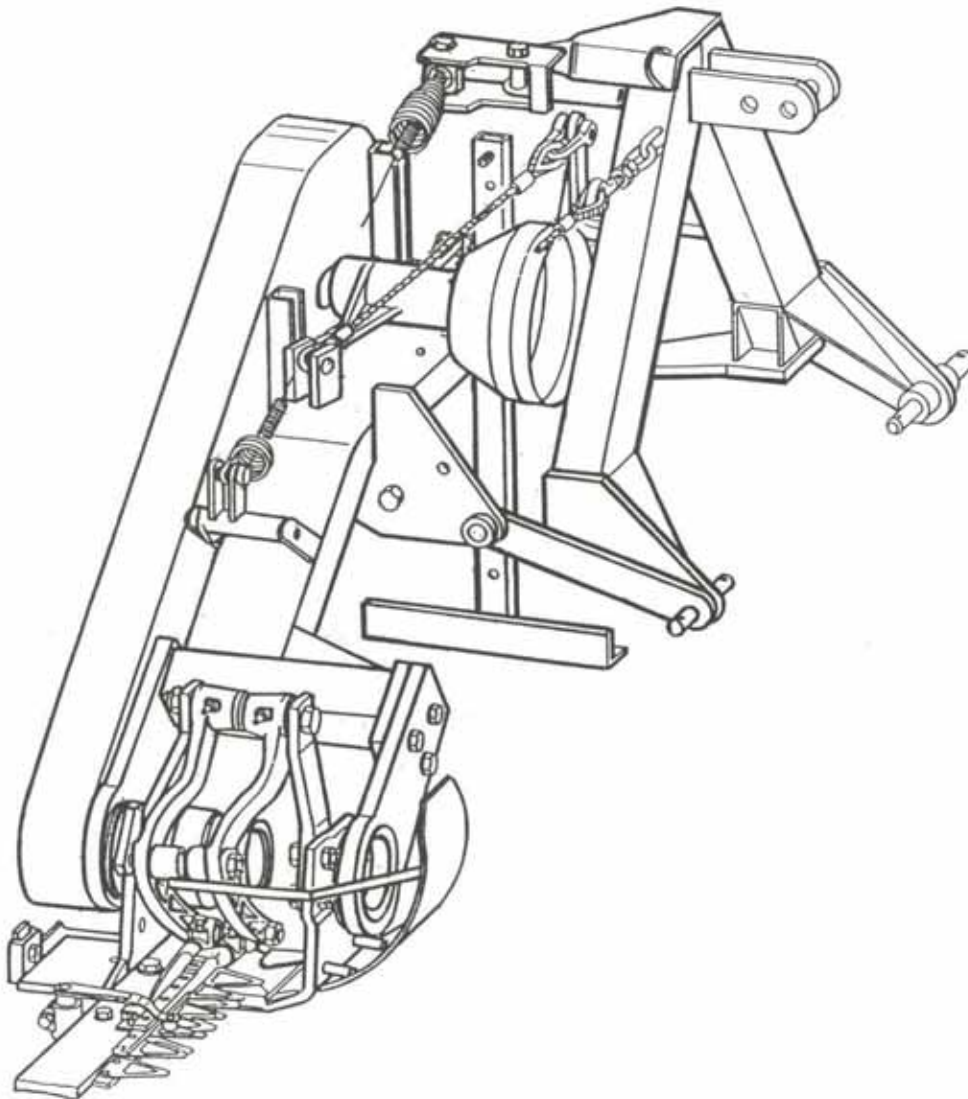
**BEDIENINGSHANDLEIDING
en VEILIGHEIDSVOORSCHRIFTEN**

1205 001 . .

Hochleistungs- Dreipunktmähwerk **BM 12 05**

INHALTSVERZEICHNIS

- | | | |
|---------|---|---------------|
| 1. Teil | Allgemeine, sicherheitstechnische Hinweise | rotes Blatt |
| 2. Teil | Anbau und Bedienungsanleitung | weiße Blätter |
| 3. Teil | Pflege, Instandsetzung und notwendige Kontrollen zum Doppelmesser-Schneidwerk | grüne Blätter |
| 4. Teil | Ersatzteilliste | |



... wenn Sie besser abschneiden wollen



Hochleistungs- Dreipunktmähwerk BM12 05

TECHNISCHE DATEN				
Schnittbreite	1,65 m	1,90 m	2,10 m	2,40 m
Leistungsaufnahme	3,8kW/5,0 PS	4,2kW/5,7 PS	4,6kW/6,3 PS	5,3kW/7,2 PS
Gewicht für 1205 001 01 ca.	196 kg	200 kg	202 kg	206 kg
Zapfwellenprofil	1.3/8"			
Zapfelendrehzahl	540 U/min			
Universalbolzen für Kategorie	1 und 2			
Schnittkante von Traktormitte	bei Kat. 1 = 925 mm		bei Kat. 2 = 985 mm	
Schnittkante von Traktormitte bei Böschungsmähvorrichtung	bei Kat. 1 = 1125-1725 mm		bei Kat. 2 = 1185-1785 mm	

TYPENÜBERSICHT	Best. Nr.
Anbaueinheit mit mechanischem Aufzug (Standardausführung)	1205 001 01
Anbaueinheit mit hydraulischem Aufzug	1205 001 02
Anbaueinheit mit hydraulischem Aufzug und Böschungsmähvorrichtung mit doppelt wirkendem Zylinder um 60 cm stufenlos verstellbar * Am Traktor muß ein doppelt- sowie ein einfachwirkendes Steuergerät vorhanden sein (Lieferumfang ohne Gelenkwelle)	1205 001 03
Doppelmesser-Schneidwerk bidux Messerteilung 70/84 Schnittbreite 1,65 m	3461 500 56
Schnittbreite 1,90 m	3461 500 66
Schnittbreite 2,10 m !	3461 500 76
Schnittbreite 2,40 m !	3461 500 86
! Schnittbreite 2,10 m und 2,40 m nur in Verbindung mit hydr. Aufzug !	

ZUSATZGRUPPEN	Best. Nr.
Hydraulische Aushebung (Nachrüstsatz zur Standardausführung)	1205 901 91
Böschungsmähvorrichtung (Nachrüstsatz zu 1205 001 02) ohne Gelenkwelle	1205 902 92
Entlastung für Innenschuhauflage	1205 903 91
Gelenkwelle WWE 2280 SD 05 1610 (for 1205 001 03)	6250 033 91
Innenschwadrücker	3850 127 93
Rankenfruchtmähgarnitur	Schnittbreite 1,65 m 3840 288 91
	Schnittbreite 1,90 m 3840 288 92
	Schnittbreite 2,10 m ! 3840 288 93
! Bei Schnittbreite 2,10 m muß das Schneidwerk mit einem Balkenrücken 15 mm dick ausgerüstet sein	
Balkenrücken lose 15 mm dick:	Schnittbreite 2,10 m 3467 500 73
Schneidwerk mit Balkenrücken 15 mm dick	Schnittbreite 2,10 m 3461 500 77



ACHTUNG!

Allgemeine sicherheitstechnische Hinweise für alle BUSATIS-Mähwerke und -Schneidwerke

Vor Inbetriebnahme die Betriebsanleitung durchlesen und diese sicherheitstechnischen Hinweise beachten.

Die nachfolgenden Hinweise gelten zu Ihrer Sicherheit.
Geben Sie alle Sicherheitsanweisungen auch an andere Benutzer weiter.

Die am Gerät angebrachten Warn- und Hinweisschilder geben wichtige Hinweise für den gefahrlosen Betrieb.
Die Beachtung dient Ihrer Sicherheit.

Bestimmungsgemäße Verwendung !

BUSATIS-Mähwerke, einschließlich Schneidwerke bzw. Mähbalken, sind ausschließlich für den üblichen Einsatz bei landwirtschaftlichen und kommunalen Mäharbeiten gebaut.

Jeder darüber hinausgehende Gebrauch gilt als nicht bestimmungsgemäß.
Für hieraus resultierende Schäden haftet der Hersteller nicht; das Risiko hierfür trägt allein der Benutzer.

Zur bestimmungsgemäßen Verwendung gehört auch, daß die von uns vorgeschriebenen Betriebs-, Wartungs- und Instandhaltungsvorschriften eingehalten werden.

BUSATIS-Mähwerke, einschließlich Schneidwerke bzw. Mähbalken, dürfen nur von Personen genutzt, gewartet und instand gesetzt werden, die hiermit vertraut und über die Gefahren unterrichtet sind.

Die einschlägigen Unfallverhütungsvorschriften sowie die sonstigen allgemein anerkannten sicherheitstechnischen und straßenverkehrsrechtlichen Regeln sind einzuhalten.

Eigenmächtige Veränderungen an den Maschinen schließen eine Haftung des Herstellers für daraus resultierende Schäden aus.

Worauf Sie noch achten müssen !

Vor Arbeitsbeginn muß sich der Benutzer mit allen Betätigungseinrichtungen sowie deren Funktion vertraut machen. Während der Mäharbeit kann es dazu zu spät sein.

Vorsicht am Mähmesser! Wegen scharfer Schneiden erhöhte Verletzungsgefahr! Beim Hantieren an oder mit Mähmessern Handschuhe tragen! Ausgebaute Messer in Schutz einlegen und unfallsicher aufbewahren. Beim Mähmesserschleifen Schutzbrille und Handschuhe tragen! Mäh- und Schneidwerk, insbesondere die Mähmesser, können aufgrund ihrer Funktion durch konstruktive Maßnahmen nicht vollständig gesichert werden; deshalb darf sich während der Mäharbeit keine Person im Arbeitsbereich aufhalten.

Die Bedienung des Gerätes hat ausschließlich vom Fahrzeugfahrerplatz aus zu erfolgen.



Beim Beheben von Störungen oder bei Wartungs-, Reinigungs-, Einrichtungs- oder Instandsetzungsarbeiten den Traktormotor vorher abstellen. Wird nicht gemäht, muß immer der Schutz am Messerbalken angebracht sein; außerdem muß die Transportsicherung für das Schneidwerk angebracht und gesichert bzw. verriegelt sein (Schneidwerkzurrung, Gestängezurrung, Kugelhahn geschlossen).

Bei Verschleiß oder Verlust von Schutzeinrichtungen sind diese sofort zu ersetzen.

Ersatzteile müssen in bezug auf Sicherheit den Originalteilen mindestens entsprechen (UVV 3.1 § 1 Abs. 4).

Wird das Gerät zum Mähen von Früchten, die als Lebensmittel gelten, benutzt, dürfen solche Stellen, die mit Lebensmitteln in Berührung kommen, nicht mit Maschinenöl oder -fett geschmiert bzw. gegen Rost geschützt werden.

Allgemeine sicherheitstechnische Hinweise für hydraulisch angetriebene und gehobene Mähwerke

Wird nicht gemäht, muß das Mähwerkssteuergerät gegen unbeabsichtigtes Einschalten gesichert sein. Gegen unbeabsichtigtes Einschalten besitzt das Steuergerät eine Einrast- oder Verriegelungsmechanik. Bei Störung dieser Mechanik Steuergerät sofort reparieren lassen.

Hydraulikschläuche müssen von Zeit zu Zeit auf Beschädigungen überprüft werden. Werden solche festgestellt, sind die Schläuche unverzüglich zu ersetzen.

Bei Instandhaltungsarbeiten an der Hydraulikanlage diese unbedingt vorher drucklos machen. Der Druck in der Hydraulikanlage erreicht 185 bar mit betriebswarmem Öl. Auch ein sehr feiner Ölstrahl kann die Haut durchdringen und schwere Verletzungen verursachen. In diesem Fall sofort einen Arzt aufsuchen, da anderfalls gefährliche Infektionen entstehen können.

Allgemeine sicherheitstechnische Hinweise zu Mähwerken für Front- und Heckanbau.

Das Mähwerk darf nur auf dem angebauten Ständer (siehe Bedienungsanleitung) standsicher abgestellt werden. Als standsicher gilt nur ein ebener und gut befestigter Boden.

Nach den Vorschriften der StVZO muß darauf geachtet werden, daß im öffentlichen Verkehr keine Leuchten, auch nicht die Fahrtrichtungsanzeiger, verdeckt werden. In Sonderfällen kann für die rückwärtigen Leuchten ein Leuchtenträger erforderlich sein und für die nach vorne weisenden Leuchten entsprechend den Montagemöglichkeiten eine Korrektur der Anbauverhältnisse oder ebenfalls eine entsprechende Zusatzleuchte. Bei Unklarheiten sollte Rücksprache mit dem TÜV genommen werden.

Mehrbelastung durch Frontmähwerk auf die Vorderachse prüfen und mit der zulässigen Vorderachsbelastung vergleichen.

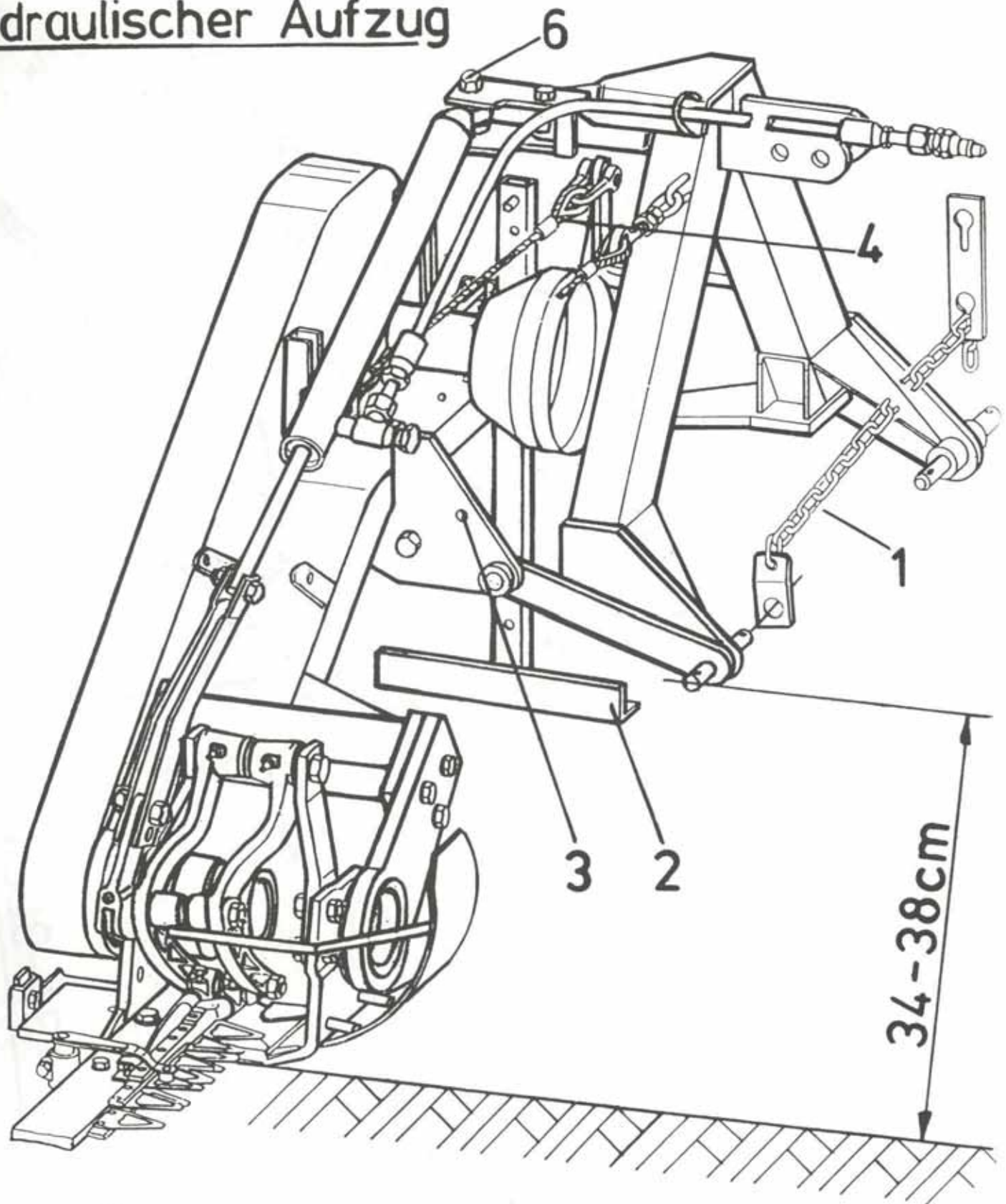
Jeder Gelenkwellenschutz hat eine Haltekette. Diese muß locker an ein Mähwerksteil gehängt sein. Niemals Gelenkwelle mit beschädigtem Schutz in Betrieb nehmen!

Mähwerke für Zwischenachsenanbau

Der Schwadräumer soll grundsätzlich vor dem Aufziehen in Senkrechtstellung vom Außenschuh abgenommen werden (Schnellverschluß).

Hochleistungs- Dreipunktmähwerk BM12 05

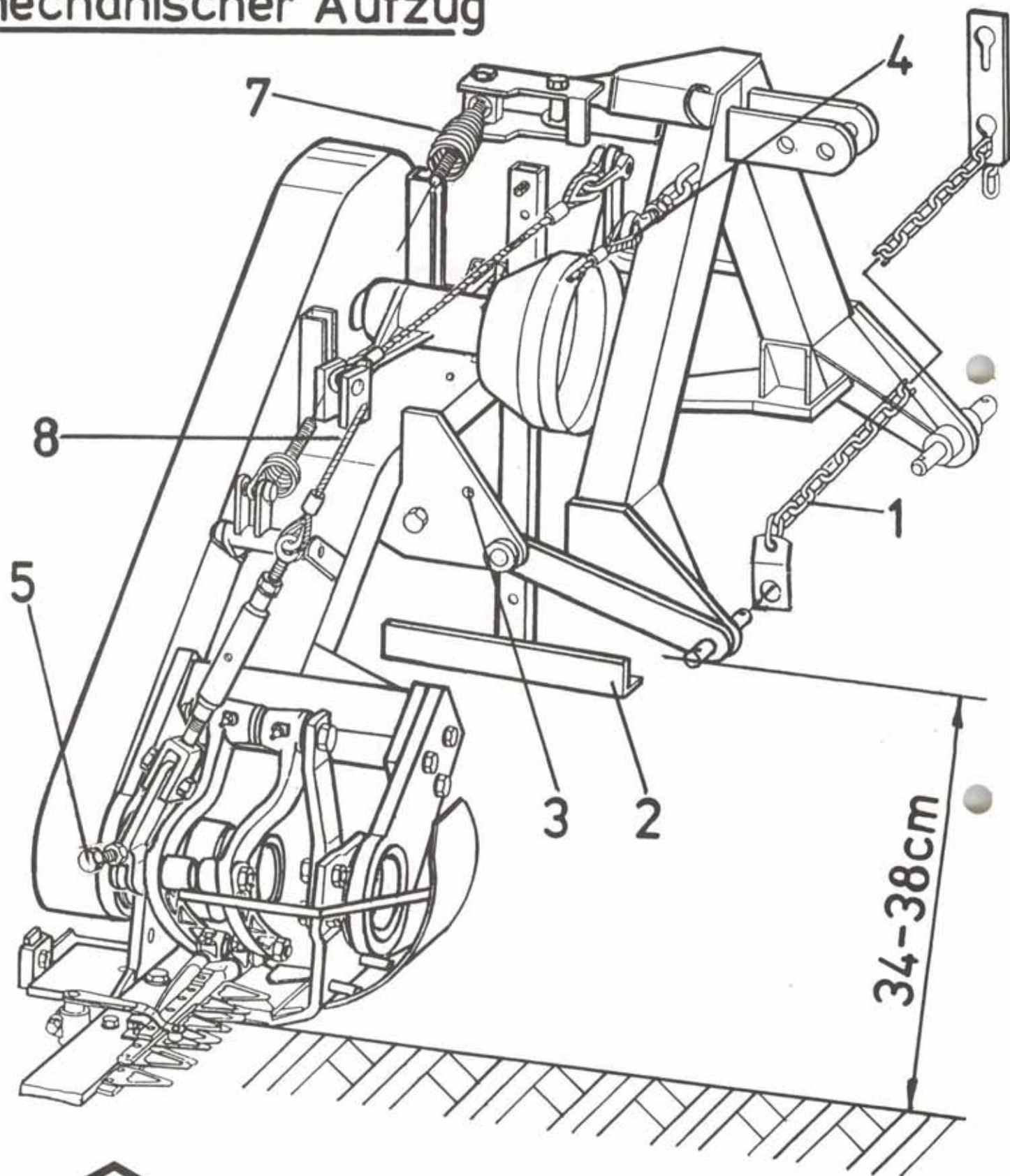
hydraulischer Aufzug



...wenn Sie besser abschneiden wollen

Hochleistungs- Dreipunktmähwerk BM12 05

mechanischer Aufzug



...wenn Sie besser abschneiden wollen

Anbau- und Bedienungsanleitung für das BUSATIS - Dreipunktheckmäherwerk BM 1205

Machen Sie sich zunächst mit den Sicherheitsvorschriften vertraut (rote Blätter).

Anwendung

Das Mäherwerk ist für den Anbau an Traktoren mit Dreipunkt-Kraftheber DIN 9674 = ISO 730, Größe 1 und 2 mit oder ohne Schnellkuppler entwickelt worden. Die unteren Lenker müssen stabilisiert werden können, d. h. durch Streben oder Ketten läßt sich die seitliche Bewegungsmöglichkeit aufheben. Um das Mäherwerk mit hydraulischem Aufzug anbauen zu können, muß am Traktor eine Kupplungssteckdose DIN 24328, Größe 10 vorhanden sein (Normalausführung an Traktoren).

Erstanbau

Auch die Ersatzteilliste zeigt den funktionsrichtigen Zusammenbau.

Mäherwerk aufstellen (fester, ebener Boden)

Ständer ausziehen und klemmen. Das Mäherwerk steht auf dem Ständer und dem Schneidwerksschuh.

Anbau des Schneidwerks

Mähmesser ausbauen.



ACHTUNG! Scharfe Messer, Schutzhandschuhe tragen!

Weitere Einzelheiten sind im Pflege- und Instandhaltungsteil, Abschnitt B "Aus- und Einbau der Mähmesser" beschrieben. Dann den Balkenrücken an den Innenschuh schrauben, dazu auf keinen Fall Schrauben zum Reckschwingenantrieb lösen oder verstellen! Der Balkenrücken wird im Innenschuh von 3 Schrauben gehalten.

Anbauempfehlung

Die von unten im Schuh eingedrückten 2 Spezialmutter bis ca. 1 mm über Oberkante Innenschuh zurückschlagen; Balkenrücken paßgenau einschieben. Dann alle 3 Schrauben hochfest andrehen, Anzugsdrehmoment 86 Nm. Nach ca. 2 Mähstunden Schrauben nachdrehen!

Traktor an das Mäherwerk fahren

Beide Unterlenker auf gleiche Höhe einstellen. Rechten Unterlenker auf den Außenbolzen des Gestells schieben, Größe 1 mit Reduzierhülse. Linken Unterlenker auf den Innenbolzen (Größe 1) bzw. auf den Außenbolzen (Größe 2) schieben. Oberlenker anbauen. Der Bolzen hierfür läßt sich von Größe 1 auf Größe 2 umstecken. Ständer einschieben.

Haltekette anbauen (Bild Nr. 1)

Damit das Mäherwerk während der Mäharbeit und in Transportstellung nicht ständig von der Tarktorhydraulik gehalten werden muß und dennoch immer die richtige Positionshöhe hat, wird eine Haltekette geliefert. Die angeschweißte Lasche rechts am Gestell auf den Innenbolzen stecken und die lose Lasche mit Langloch auf den traktorseitigen Oberlenkerbolzen (oder je nach Beschaffenheit des Taktors auf einen möglichst hoch gelegenen, anderen Bolzen). Die Haltekette so in das Langloch einhängen, daß bei entlasteter Hydraulik der Abstand vom Boden zum Unterlenkerbolzen ca. 34 - 38 cm beträgt.

Anbau der Gelenkwelle

Oberlenker so einstellen, daß das Gestell von der Seite betrachtet senkrecht steht. Gelenkwelle aufschieben, äußeres Schutzrohr gehört an die Traktorseite.

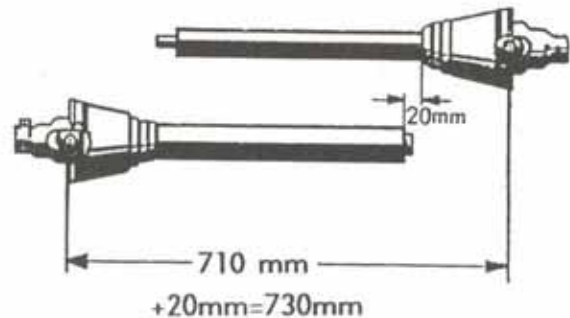
ACHTUNG !

- Die Gelenkwelle kann zu lang sein. Im kürzesten Abstand muß ein Freiraum von mindestens 20 mm zwischen Profil- und Schutzrohren vorhanden sein.
- In Arbeitsstellung des Mähwerks soll die Mindestüberdeckung der Profil- und Schutzrohre 120 mm betragen.
- Auch bei ausgeschwenkter Anfahrssicherung sollten die Profil- und Schutzrohre im Eingriff bleiben.

Ist eine Kürzung erforderlich, sind beide Hälften gleichmäßig zu kürzen sowie Schutz- und Profilrohre entsprechend. Wird das Mähwerk an einem anderen Traktor verwendet, ist die Prüfung der Gelenkwellenlänge unbedingt zu wiederholen. Die maximale Abwinkelung der Gelenkwelle soll bei voller Drehzahl (500 - 580 U/min an der Zapfwelle) 30° nicht überschreiten. In Schwadstellung oder im Leerlauf, also ohne Belastung des Schneidwerks, ist eine Abwinkelung bis 45° zulässig.

Haltekette vom Gelenkwellenschutz locker am Mähwerk einhängen.

Schwadräumeranbau
(siehe Ersatzteilblatt)



Mähstellung: für mechanischen und hydraulischen Aufzug gleich.

Die Unterlenkerbolzen müssen **34 - 38 cm** über dem Boden liegen. In dieser Stellung hängt in der Regel das Mähwerk so hoch, daß Gemähtes gut abfließen kann. Das Kettenglied, welches nun bei entlasteter Hydraulik traktorseitig in der Lasche mit Langloch liegt, mit Farbe oder Band kennzeichnen. Dann kann später diese Position rasch wiedergefunden werden. Der Balkenrücken liegt für normale Mäharbeit waagrecht. Diese Einstellung wird über Längenänderung des Oberlenkers möglich.

Oberlenker kürzer bedeutet aber auch kürzere Stoppeln.

Oberlenker länger bedeutet aber auch längere Stoppeln.

Der Ständer ist eingeschoben und geklemmt (Bild Nr. 2). Das Zurrseil ist an der Platte mit Feder für Anfahrssicherung befestigt (Bild Nr. 3).

Schwadstellung

a) Mechanischer Aushub (Seilzug, Bild Nr. 8)

Mit dem Anheben der Dreipunktlenker soll das Schneidwerk parallel vom Boden abheben oder am Außenschuh etwas höher. Richtige Einstellung ist mit der Stellschraube am Aufzughebel (Bild Nr. 5) zu erreichen. Die Aushubhöhe ist von der Länge und Hubhöhe der Lenker abhängig, aber auch die Länge des Aufzugseils beeinflusst die Hubhöhe. Am Spannschloß kann die Seillänge verändert werden. Für Mäharbeiten am Graben ist das Seil lang einzustellen.

Erreicht die Gelenkwelle eine so starke Winkelstellung, daß unruhiger Lauf entsteht, darf die Zapfwelle in dieser Stellung nicht mit normal hoher Drehzahl laufen. Wir empfehlen eine Weitwinkelgelenkwelle.

b) Hydraulischer Aushub

Für die hydraulische Aushebung genügt ein einfach wirkendes Steuergerät am Traktor. Die Aushubgeschwindigkeit wird durch ein eingebautes Drosselventil am Eingang zum Zugzylinder geregelt (Abb. 1205 070 91, Bild Nr. 23). Eine geringe Ventilverstellung ist an der stirnseitigen Innen-Sechskantschraube unter sorgfältiger Beobachtung zulässig. Zu schnelles Ausheben gefährdet die Sicherheit.



In Mäh-, Schwad- und Transportstellung hängt das Mähwerk so in der Haltekette, daß die Unterlenkerbolzen 34 - 38 cm über dem Boden liegen. Sollte dann der Freiraum für abfließendes Mähgut nicht ausreichen oder die Gelenkwelle in Mähstellung mehr als 15° abgewinkelt sein, sind bis 50 cm zulässig, wenn gleichzeitig am Kugelgelenk (Bild Nr. 6) eingebaute Begrenzungsringe entfernt werden.

Transportstellung

Zuerst Messerschutz auflegen!

a) Mechanischer Aushub (Seilzug)

Schneidwerk in Schwadstellung ausheben oder höher. Haltekette (Bild Nr. 1) so kurz wie möglich in die traktorseitige Lasche einhängen, Hydraulik entlasten. Das Mähwerk hängt in der gekürzten Haltekette. Schneidwerk bis $\approx 15^\circ$ über Senkrechtstellung anheben und mit Zurrseil sichern (Bild Nr. 4)

ACHTUNG ! Unten am Scharnier ist eine Einstellschraube. Diese muß so eingestellt und gesichert werden, daß in Transportstellung der Schraubenkopf am Innenschuh anliegt (im Bild verdeckt unter Nr. 5 im Ersatzteilblatt Nr. 47).

b) Hydraulischer Aufzug

Hier wird das Schneidwerk allein vom Zugzylinder bis in die Stellung 15° über Senkrechte gezogen. Die Anschlagschraube ist wie unter a) beschrieben einzustellen.

Um Schäden am obenliegenden Kugelgelenk des Zugzylinders zu vermeiden, (Bild Nr. 6) darf das Schneidwerk aus Mäh- und Schwadstellung nur dann in Transportstellung gehoben werden, wenn die Haltekette noch gespannt ist (siehe Schwadstellung hydraulischer Antrieb).

Schmierdienst

Alle Gleit- und Drehstellen nach 4 - 6 Arbeitsstunden mit Fett oder Öl versorgen. Schmierstellen sind hauptsächlich am Innenschuh, ferner an den Pilzbohrungen der Führungsarme und an der Schelle zum Aufklappen der oberen Führungsarme, weitere 4 Schmiernippel an der Gelenkwelle und 2 am Gestänge. Auch die Rückschwenkraste soll gut gefettet sein.

Die Mäharbeit

Zapfwellendrehzahl von 500 - 580 U/min. konstant einhalten.

Mähgeschwindigkeit im Mittel 10 - 12 km/h.

Das Mähwerk hat eine Anfahrüberlastsicherung, die für Arbeitsbreiten 1,9 m eingestellt ist. Schwenkt das Schneidwerk mit dem Gestänge zurück, sofort anhalten, Schneidwerk in Mähstellung lassen und zurückfahren, bis Anfahrüberlastsicherung hörbar einrastet.

ACHTUNG ! Beim Zurückfahren Gelenkwelle und Schwadräumer beobachten. Eventuell auch Schneidwerk ausheben, wenn Spannung auf das Schwadblech kommt. Auf glatten Böden kann die Feder zur Überlastsicherung entspannt werden, um das Gestänge zum Einrasten zu bringen. Schwenkt das Schneidwerk mehrmals ohne erkennbaren Grund zurück, ist die Druckfeder etwas stärker einzustellen.

Abbau des vollständigen Mähwerks

Mähwerk ist in Transportstellung. Ständer ablassen und klemmen. Haltekette aus traktorseitiger Lasche aushängen. Mähwerk mit der Dreipunkthydraulik ablassen. Wenn hydraulischer Aufzug vorhanden ist, Schlauch abkuppeln und Stecker mit Schutzkappe verschließen. Gelenkwelle von der Zapfwelle ziehen und in den Ablagebügel einhängen. Schneidwerkzurrung und Schneidwerkschutz bleiben montiert. Dreipunkt-Lenker vom Mähwerk lösen.

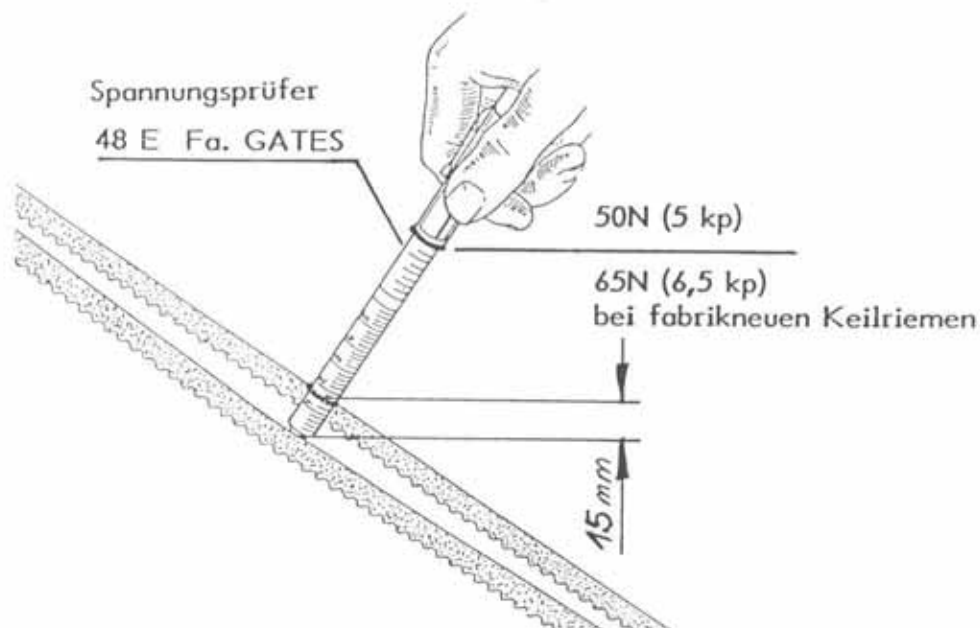
Anbau in umgekehrter Reihenfolge durchführen!

ACHTUNG !

Nach den ersten 5 Mähstunden sämtliche Schrauben und Muttern nachziehen!

Keilriemenspannung

1 x jährlich, am besten vor der Saison, Riemenspannung prüfen. Dazu zunächst den Antrieb etwas vor- und zurückdrehen, damit die Riemenspannung oben und unten gleich ist.



Bei einer Kraft von 50 N (5 kp) soll mittig zwischen den Achsen gemessen auf den einzelnen Riemen eine Durchbiegung von 14 - 16 mm erreicht werden. Wir empfehlen den Spannungsprüfer der Fa. Gates. Schieben Sie den unteren O-Ring auf Marke 15 mm und den oberen auf 0. Setzen Sie nun das Gerät auf den Rücken eines Keilriemens und drücken Sie das Teleskop so weit durch, bis der untere O-Ring höhengleich mit dem Nebenriemen liegt. Bei richtiger Riemenspannung zeigt dann der obere Ring eine Druckkraft von 5 kp (50 N) an. Fabrikneue Riemen sollen bei einer Kraft von 65 N eine Durchbiegung von 14 - 16 mm erreichen. Verschlossene Riemen nur satzweise auswechseln.

DOPPELMESSER-SCHNEIDWERKE SIND ANDERS !

Sie erbringen immer eine höhere Leistung, wenn Sie die Pflege- und Instandhaltungsarbeiten regelmäßig durchführen. Der dafür erforderliche geringe Zeitaufwand macht sich bezahlt durch:

- störungsfreies und zügiges Arbeiten
- saubere Mäharbeit
- Kraftstoff- und Zeiteinsparung

Achten Sie besonders auf folgendes:

- auf gerade Messer mit fluchtenden, gut geschliffenen Klingen,
- richtige Stellung der Messerführung
- auf regelmäßige Versorgung der Antriebsteile mit Schmiermitteln, und natürlich empfehlen wir, alle nachfolgend aufgeführten Hinweise aufmerksam zu lesen - dann werden Sie Freude haben an Ihrem

HOCHLEISTUNGS-DOPPELMESSER-SCHNEIDWERK



bidux
System

A. DER RECKSCHWINGENANTRIEB (Abb. A)

Er überträgt Kurbeldrehzahlen bis zu 1500 U/min. auf die Mähmesser! Abschmieren nur mit guten, sauberen Fetten, je nach Betriebsdauer und Temperatur, mindestens aber alle 4 - 6 Betriebsstunden. Die Schwinghebel (A1) pendeln in der oberen Lagerung (A2) auf je einer Exzenterbuchse (A3), die eine exakte Einstellung der Mähmesser im Antriebsbereich möglich macht.

Die Mähmesser müssen im Antriebsbereich tuschierend aufeinanderliegen.
Das Untermesser (A6) darf den Innenschuh (A7) nicht berühren.

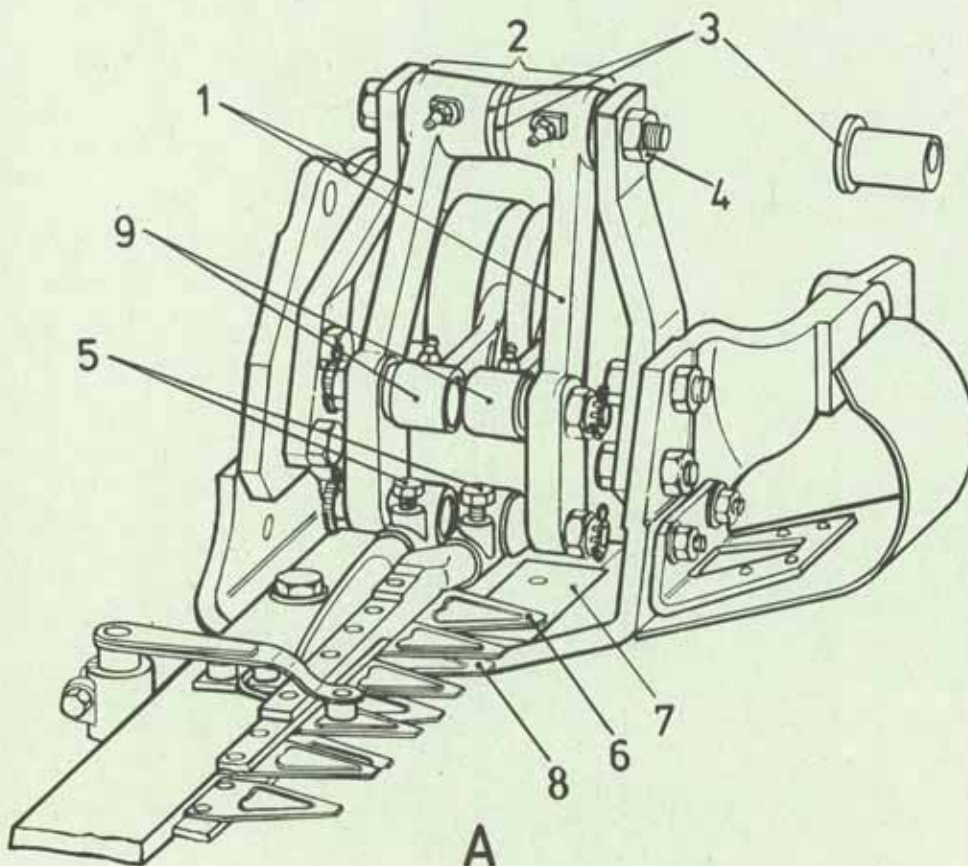
Eine Korrektur ist folgendermaßen vorzunehmen:

- Mähmesser in Mittelstellung (Abb. B) bringen, d. h. Messerführungsarme 90° zur Vorderkante des Balkenrückens. Außerdem stehen die Lager (A9) in einer Flucht.
 - Selbstsichernde Mutter (A4) leicht lösen, bis sich die Exzenterbuchsen (A3) mit einem Dorn, der in die 3 mm Bohrung paßt, drehen lassen.
 - Durch Drehen der Exzenterbuchsen Ober- und Untermesser zum leichten Tuschieren bringen
- ACHTUNG: Messer müssen unbedingt gerade bleiben (keine Verspannung).
- Dann die Schwingarmlagerung (A2) wieder fest verschrauben.

ACHTUNG! Die Exzenterbuchsen (A3) dürfen sich dabei nicht verdrehen.
Wir empfehlen Probelauf und dann Klingelage nochmals prüfen.

Alle Lager- und Drehstellen von Zeit zu Zeit auf Verschleiß prüfen. Abgenutzte Teile rechtzeitig austauschen und nur Originalteile verwenden.
Die selbstsichernde Mutter (A4) an der oberen Lagerung (A2) nach öfterem Lösen ersetzen.

Die obere Lagerung darf sich nie selbständig lösen!



B. DIE MÄHMESSER

Ausgerüstet mit gehärteten Messerrücken und 2-fach gehärteten Messerklingen bedürfen sie besonderer Pflege und Kontrolle.

Die Mähmesser müssen immer gerade sein.
Die einzelnen Klingen müssen unbedingt fluchten.
Nur scharfe, gut geschliffene Messer arbeiten einwandfrei.
In den Bohrungen der Führungsarme muß Fett sein (F und G).

- Die Klingen müssen überall fest aufeinanderliegen (L 1).
- Die Klingen lassen sich richten, ebenfalls die Messerrücken.
- Die Klingen stehen im Winkel von $-5,5^\circ$ zur Fläche des Balkenrückens (E).
- Klingen mit abgenutzten Pilzen (L 2) rechtzeitig austauschen, die Messerführungsarme können auf solchen Pilzen nicht mehr funktionssicher arbeiten.

AUS- UND EINBAU DER MÄHMESSER - SCHLEIFEN

Handschuhe tragen!



Zum Ausbau zunächst die Halteschrauben (A 5) lösen. Dann obere Führungsarme mit Schraubendreher hochklappen. Der Klappring (C) soll im Bereich der Schelle gefettet sein. Nun die Mähmesser aus dem Schneidwerk nehmen. Beim Einbau zuerst die Führungsarme (D) schließen, dann die Halteschrauben (A 5) fest andrehen. Wird über einen längeren Zeitraum nicht gemäht, sollen die Mähmesser ausgebaut und gefettet mit Messerschutz in einen trockenen Raum gestellt werden.

WICHTIG!

Klappring nach dem Messerausbau zurückklappen, damit Feder und Lagerung entlastet werden (F).
Das Schleifen der Mähmesser ist von großer Bedeutung für eine saubere und störungsfreie Mäharbeit.



Schutzbrille tragen !

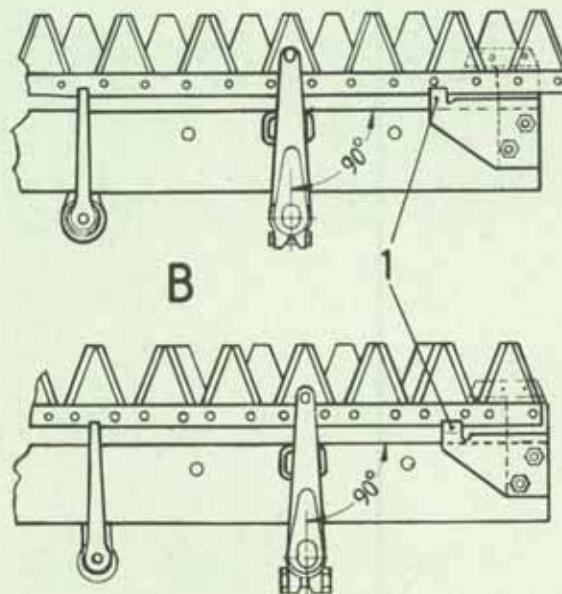
- Möglichst nur geeignete Maschinen mit entsprechenden Vorrichtungen verwenden.
z. B. BUSATIS - RASANT - MERZ - KÖMAG - HARTMANN (Abb. N + O)

Klingen dürfen nicht heiß werden, sie sind unbrauchbar (ausgeglüht und weich), wenn sie blau angelauten sind.

- Klingen vorne nicht abrunden (P 1)
- Schneiden nicht im Bogen schleifen (P 2).
- Gut und richtig geschliffene Klingen (siehe Abb. Q).
- Schleifgrat mit Handstein abziehen.

Zweckmäßigerweise wechselt man die Messer satzweise, deshalb ist ein zweiter Messersatz pro Schneidwerk immer zu empfehlen.

Wird nicht gemäht, müssen die Klingen mit einem Messerschutz abgedeckt sein.



C. DIE MESSERFÜHRUNG

Die oberen Führungsarme (E) sind als Blattfedern ausgebildet und in wartungsfreien Gummi-Blocken gelagert. Die unteren Führungsarme (G) bilden eine Einheit mit Halter und Lagerung. Diese Speziallager sind auf Lebensdauer mit Fett versorgt und halten das Messer über die ganze Länge auf der richtigen Höhe zu den Innen- und Außenschuhen.

Voraussetzung für die gute Schnittleistung:

- der untere Führungsarm (G) darf (z. B. durch Anfahren an feste Hindernisse) nicht verbogen sein. Die richtige Stellung ist vorhanden, wenn vordere Unterkante Messerrücken ca. 1 mm tiefer als Unterseite Balkenrücken steht. Kontrolle mittels Lineal und Schablone (K 2). (Anstelle Schablone empfehlen wir auch ein Neuteil aus dem Ersatzteillager).
- Nach längerer Gebrauchszeit kann es vorkommen, daß die Klängen des Obermessers zu denen des Untermessers vorstehen (Abb. H). Mehr als 1 mm ist nicht zulässig, und eine Korrektur wird notwendig.

Der Druck der oberen Arme auf das Messerpaar ist werkseitig auf 130 - 160 N (13-16 kp) eingestellt. Eine Verstellung des Drucks durch Verschieben des Gummi-Blocks im Halter ist nach Lösen der Klemmschraube möglich, aber nur selten sinnvoll. Lediglich nach mehr als 100 Betriebsstunden und nach Anfahren an feste Hindernisse und bei Reparaturen bedarf die Druckeinstellung einer Überprüfung.

Überprüfen der Druckeinstellung (130 - 160 N) :

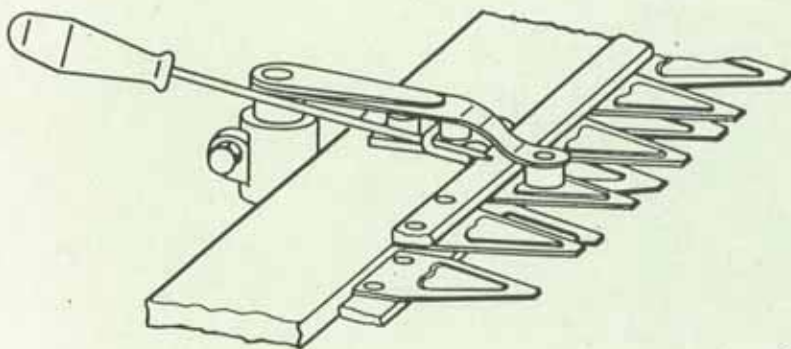
(Die zuvor unter B und C genannten Voraussetzungen sind erfüllt).

Messerschneidwerk ausbauen, Führungsarme schließen. Vordere Unterkante Führungsarm muß jetzt ca. 1 mm tiefer als Unterseite Balkenrücken stehen, damit bei eingebauten Messern der Druck stimmt. Kontrolle mit Lineal (Abb. F). Diese Kontrolle ist sehr gut bei senkrecht stehendem Schneidwerk möglich. Ist eine Druckkorrektur notwendig, Schrauben der Klemmschellen lösen (F) und die Gummi-Blocke höher oder tiefer schlagen, bis die richtige Lage erreicht ist.

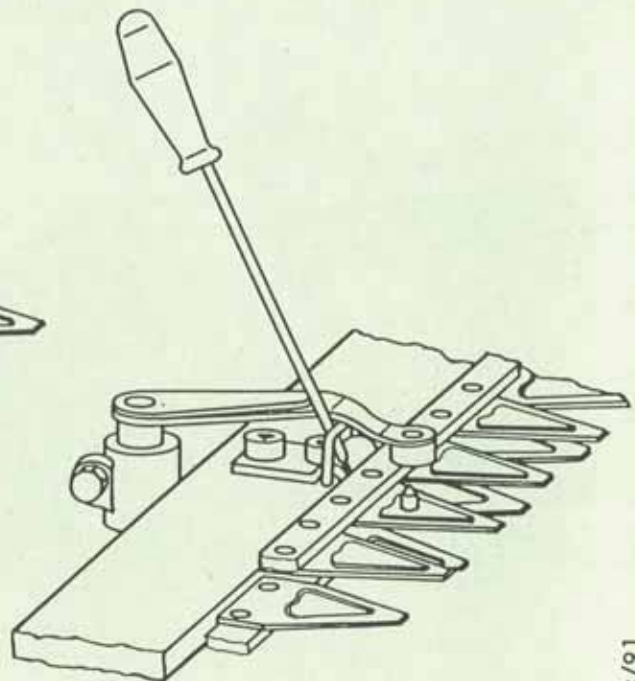
D. MESSERFÜHRUNGSPLATTE AM AUSSENSCHUH ODER AM ABSCHLUSSMESSER (Abb. B)

Diese Platte hat die Aufgabe, ein Hochspringen und ein Verblögen der Messer zu verhindern, wenn Steine oder andere nicht zu schneidende Dinge ins Messer kommen.

- Die Nase (B1) der Platte soll immer bis zu den Nietenköpfen reichen, dabei aber den Rücken nicht berühren.
- Die Langlöcher dieser Platte gestatten eine genaue Einstellung.
- In den Endstellungen der Messer liegen die Messer am senkrechten Teil der Messerführungsplatte an.

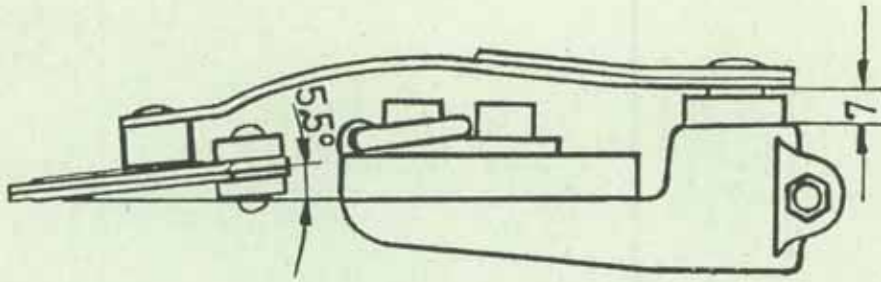


C

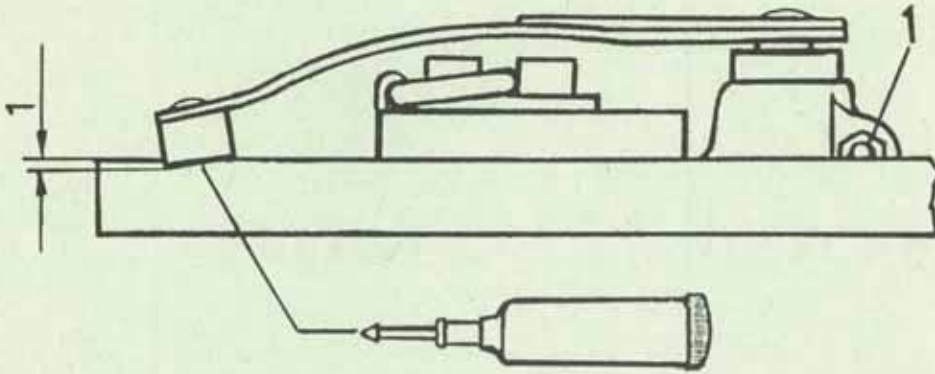


D

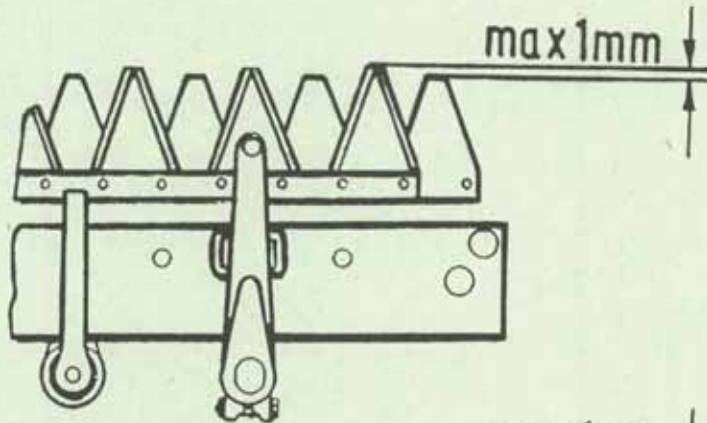
Das sollten "Sie" vom HOCHLEISTUNGS-DOPPELMESSER-SCHNEIDWERK wissen -
seine Pflege, Instandhaltung und notwendigen Kontrollen !



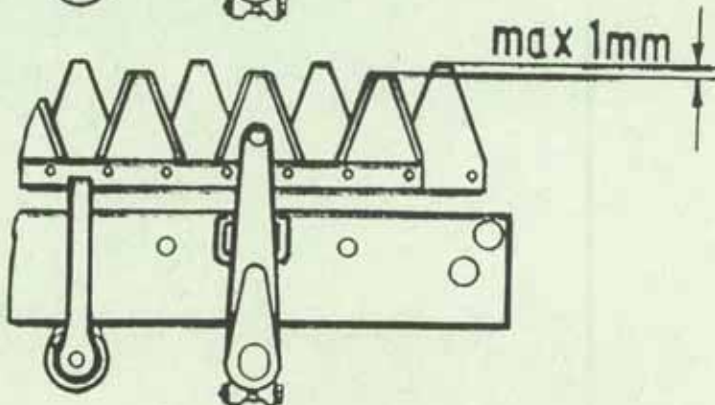
E



F



H





STÖRUNGEN UND IHRE ABHILFE

Störung:

Klappern im Innenschuh

Ursache:

- Schwingarme stehen zu tief
- Obere Lagerung hat sich gelöst
- Lagerbuchsen verschlissen

- Halteschrauben der Kugelgelenke haben sich gelöst
- Kugelgelenke sind stark verschlissen

Abhilfe:

- Schwingarme neu einstellen
- Lagerung fest verschrauben
- Neue Buchsen einbauen (Einstellung der Höhe der Schwingarme kontrollieren)
- Messerköpfe neu einstecken und fest verschrauben
- Kugelgelenke austauschen (Anltg. A)

Störung:

Schnittleistung nimmt plötzlich ab

Ursache:

- Messer sind stumpf - weiterfahren ist sinnlos

Abhilfe:

- Messer austauschen oder schleifen, Grat mit Handstein abziehen (Anltg. B)

Störung:

Schnittgut setzt sich zwischen die Messer

Ursache:

- Messer sind stumpf
- Messer sind nicht gerade
- Klingen fluchten nicht
- Untere Arme verbogen

Abhilfe:

- Messer austauschen oder schleifen (Anltg. B)
- Messer ausbauen und richten (Anltg. B)
- Klingen richten (Anltg. B)
- Untere Arme richten (Abb. J, K1 und K2) (Anltg. C)

Störung:

Die letzten Klingen der Messer schlagen in Trennwand oder Außenschuh

Ursache:

- Messerführungsplatte verschoben
- Nase der Messerführungsplatte abgebrochen

Abhilfe:

- Messerführungsplatte neu einstellen und fest verschrauben
- Messerführungsplatte ersetzen (Anltg. D)

Störung:

Klingenspitzen des Untermessers arbeiten sich in die Klingen des Obermessers ein

Ursache:

- Obermesser steht zu weit vor dem Untermesser

Abhilfe:

- Obere Führungsarme kürzer biegen (Anltg. C)

Störung:

Klappern auf der Länge des Schneidwerks

Ursache:

- Ein oder mehrere untere Führungsarme liegen nicht auf den Pilzen des Untermessers

Abhilfe:

- Obere Arme aufklappen und untere Arme auf die Pilze legen, Sackbohrungen reinigen und fetten, obere Arme schließen (Anltg. B)

Störung:

Klingen liegen nicht aufeinander

Ursache:

- Klingen oder Messer verbogen, Messerrücken verdreht

Abhilfe:

- Geradheit der Messer prüfen, evtl. richten bis auch die Klingen fluchten (Anltg. B)

Störung:

Führungsarme springen aus den Pilzen des Untermessers

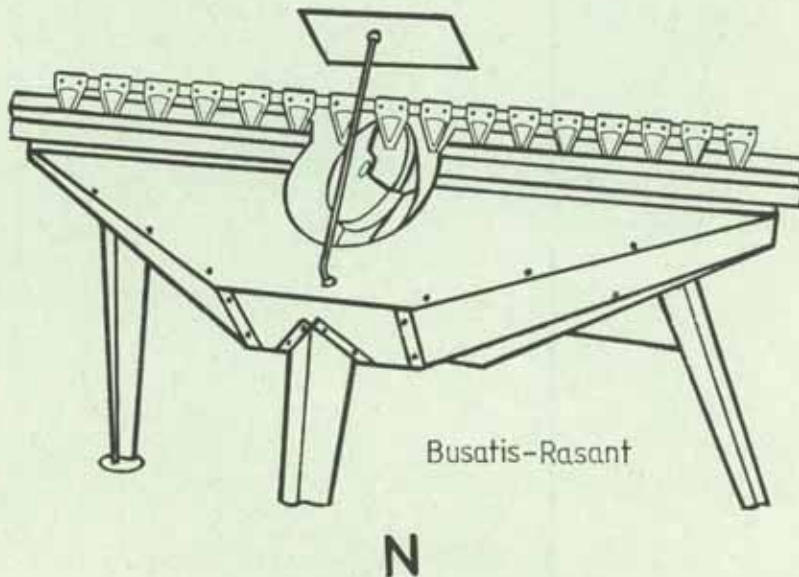
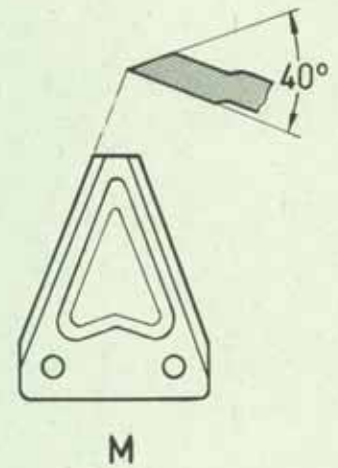
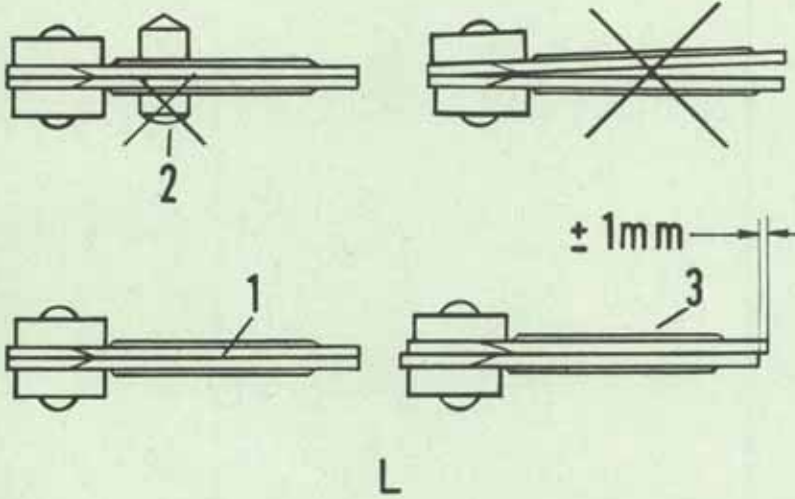
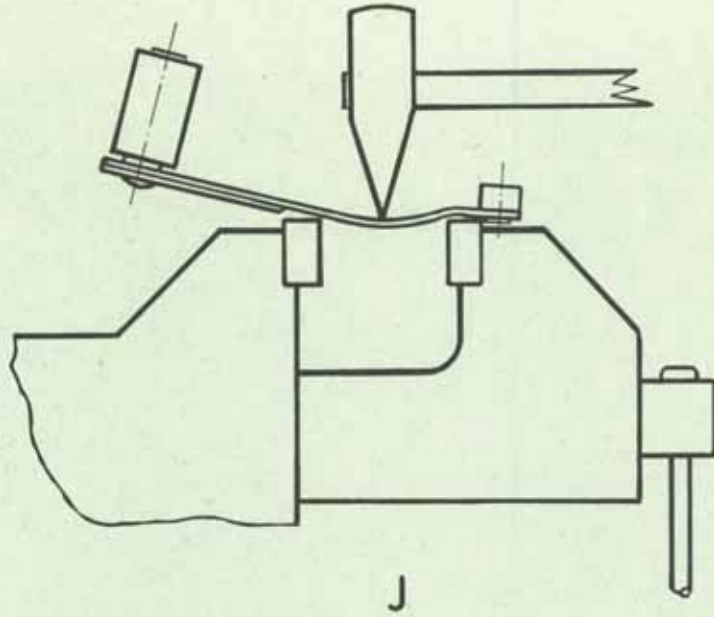
Ursache:

- Führungsarme verbogen

Abhilfe:

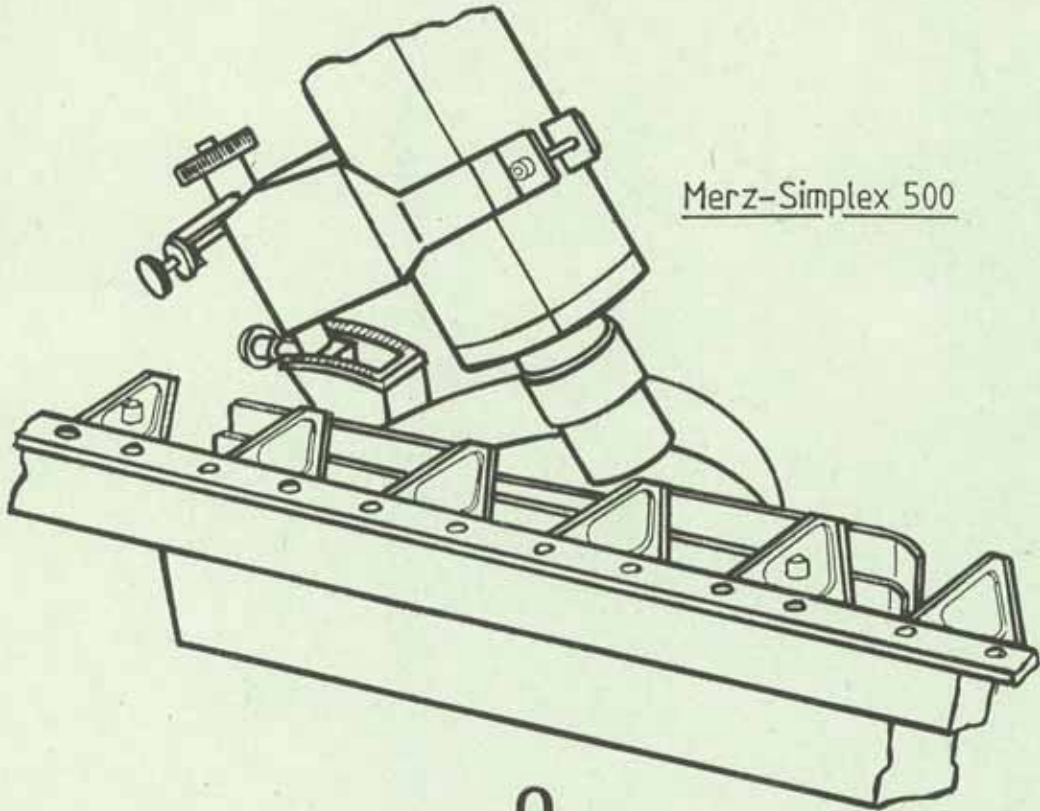
- Arme richten (Abb. J, K1 und K2) (Anltg. C)

Das sollten "Sie" vom HOCHLEISTUNGS-DOPPELMESSER-SCHNEIDWERK wissen -
seine Pflege, Instandhaltung und notwendigen Kontrollen !



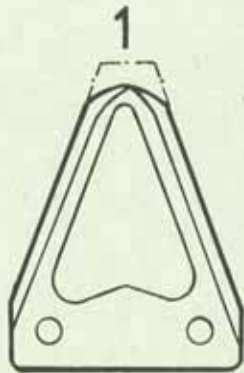


Das sollten "Sie" vom HOCHLEISTUNGS-DOPPELMESSER-SCHNEIDWERK wissen -
seine Pflege, Instandhaltung und notwendigen Kontrollen !



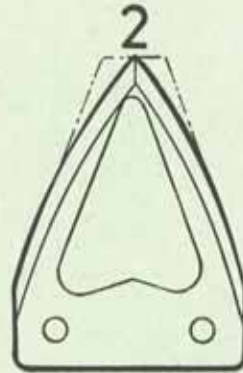
Merz-Simplex 500

0



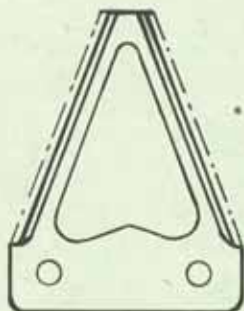
1

schlecht geschliffen
bad grinded
mauvaise affûtage
mal afilado

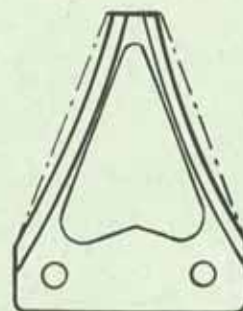


2

P

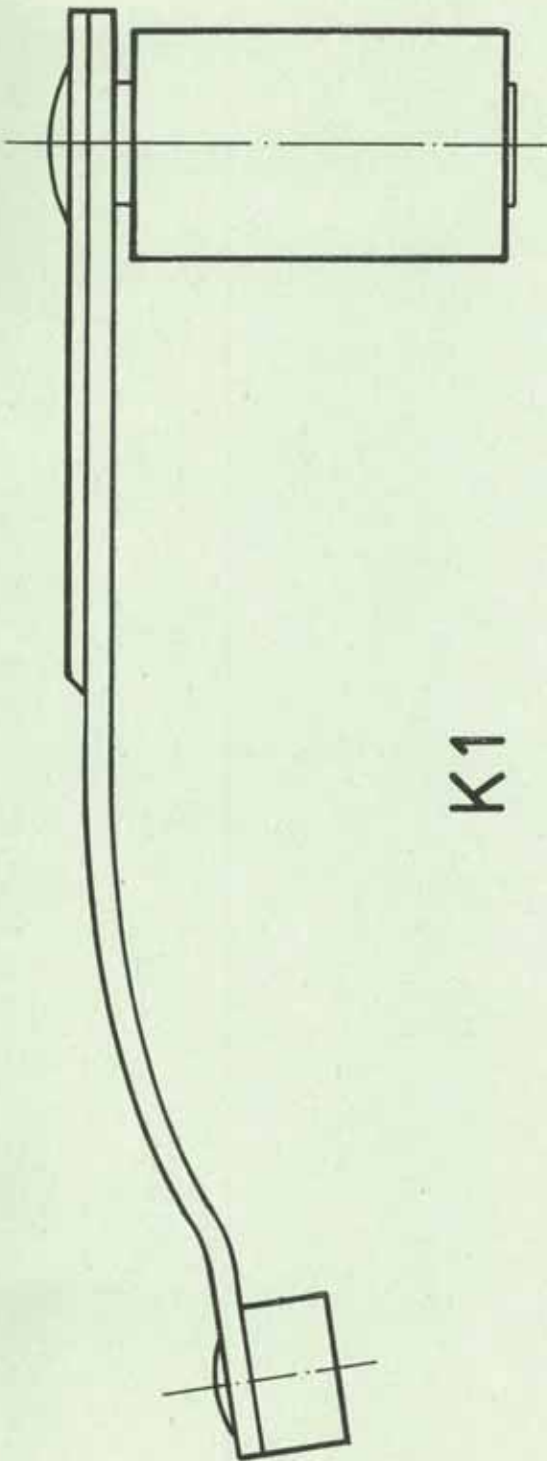


gut geschliffen
well grinded
bon affûtage
bien afilado

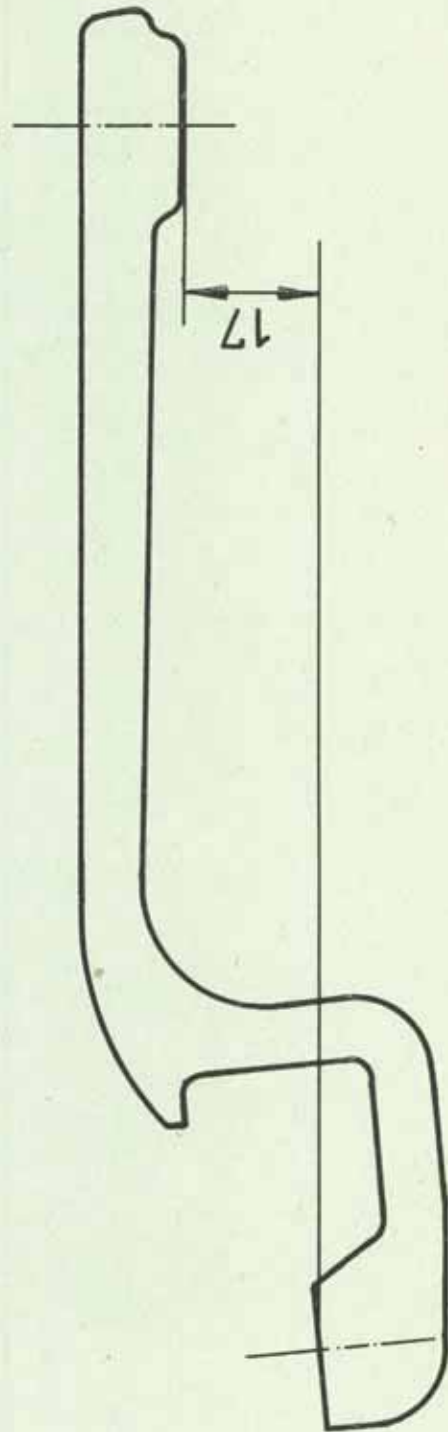


Q

Das sollten "Sie" vom HOCHLEISTUNGS-DOPPELMESSER-SCHNEIDWERK wissen -
seine Pflege, Instandhaltung und notwendigen Kontrollen !



K1

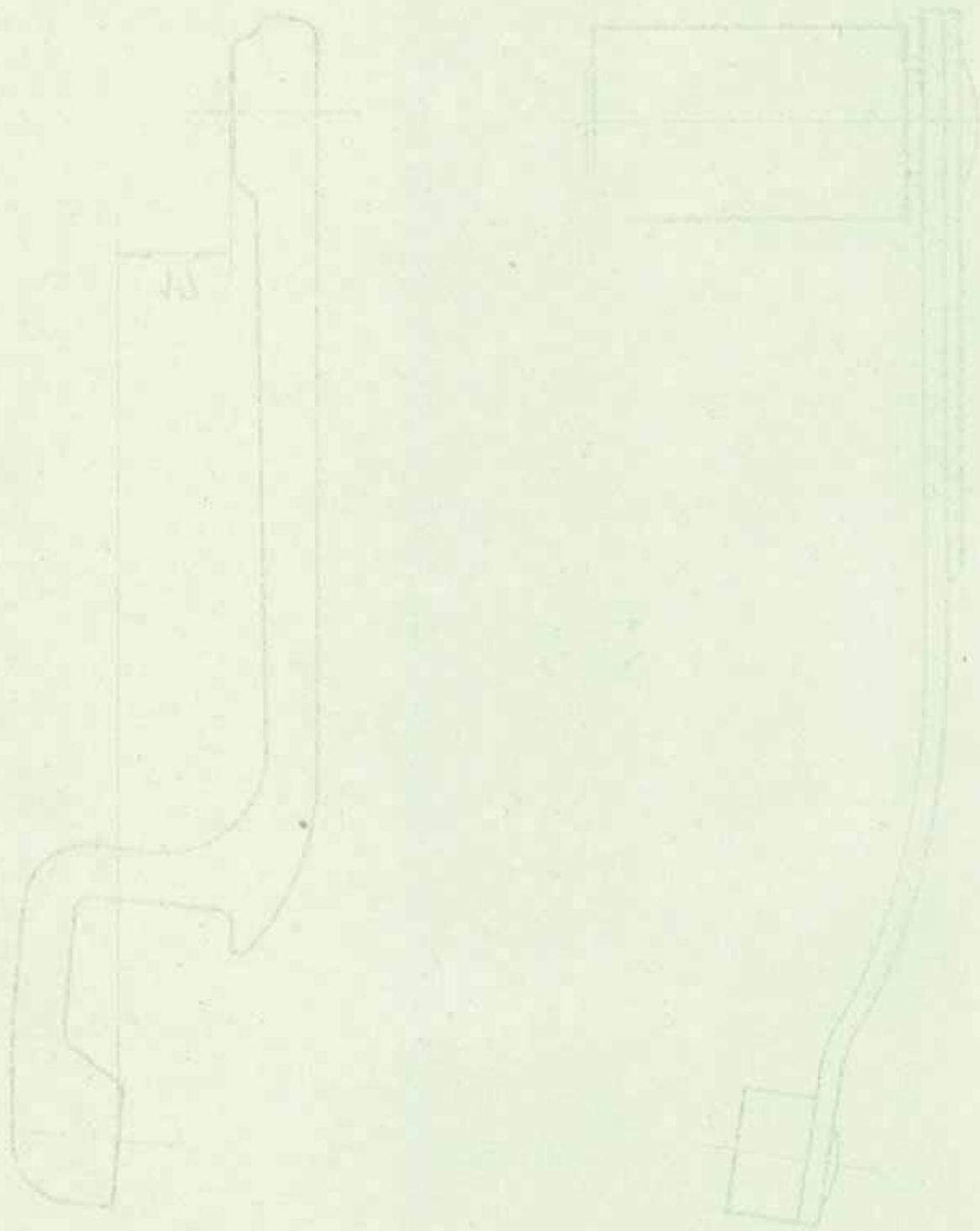


17

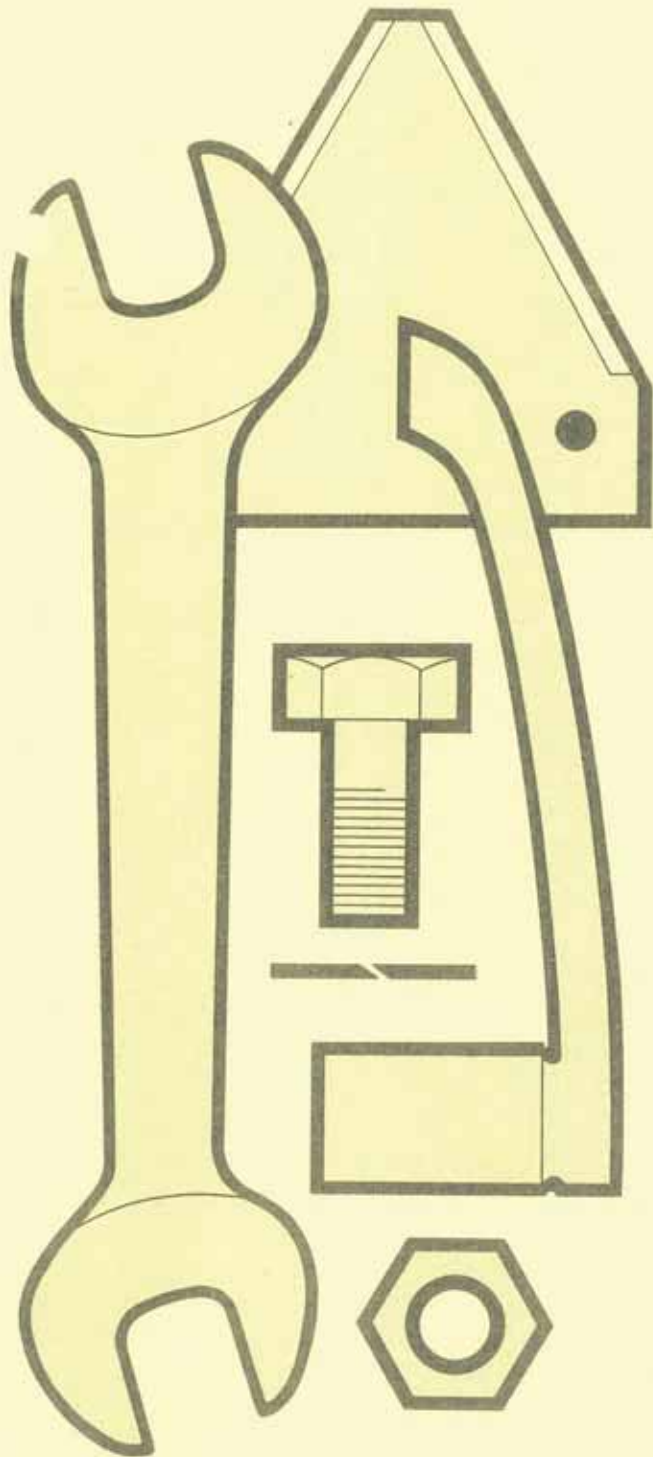
K2



K 5



M 11



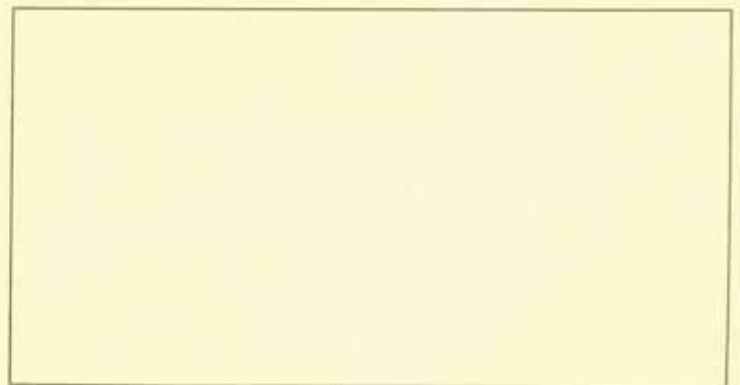
ERSATZTEILLISTE

LISTE DE PIECES

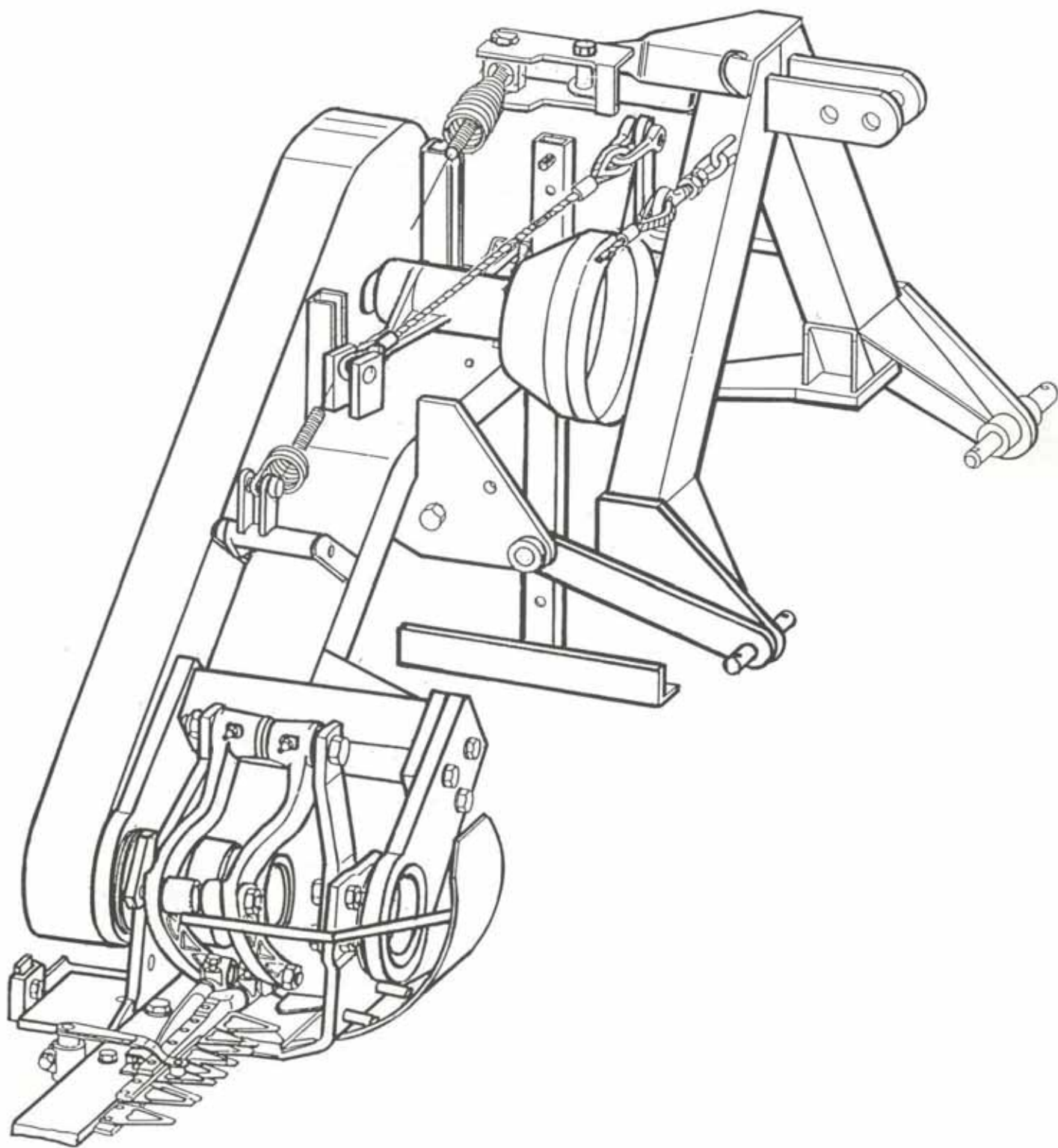
SPARE PARTS LIST

LISTA DE LAS PIECAS

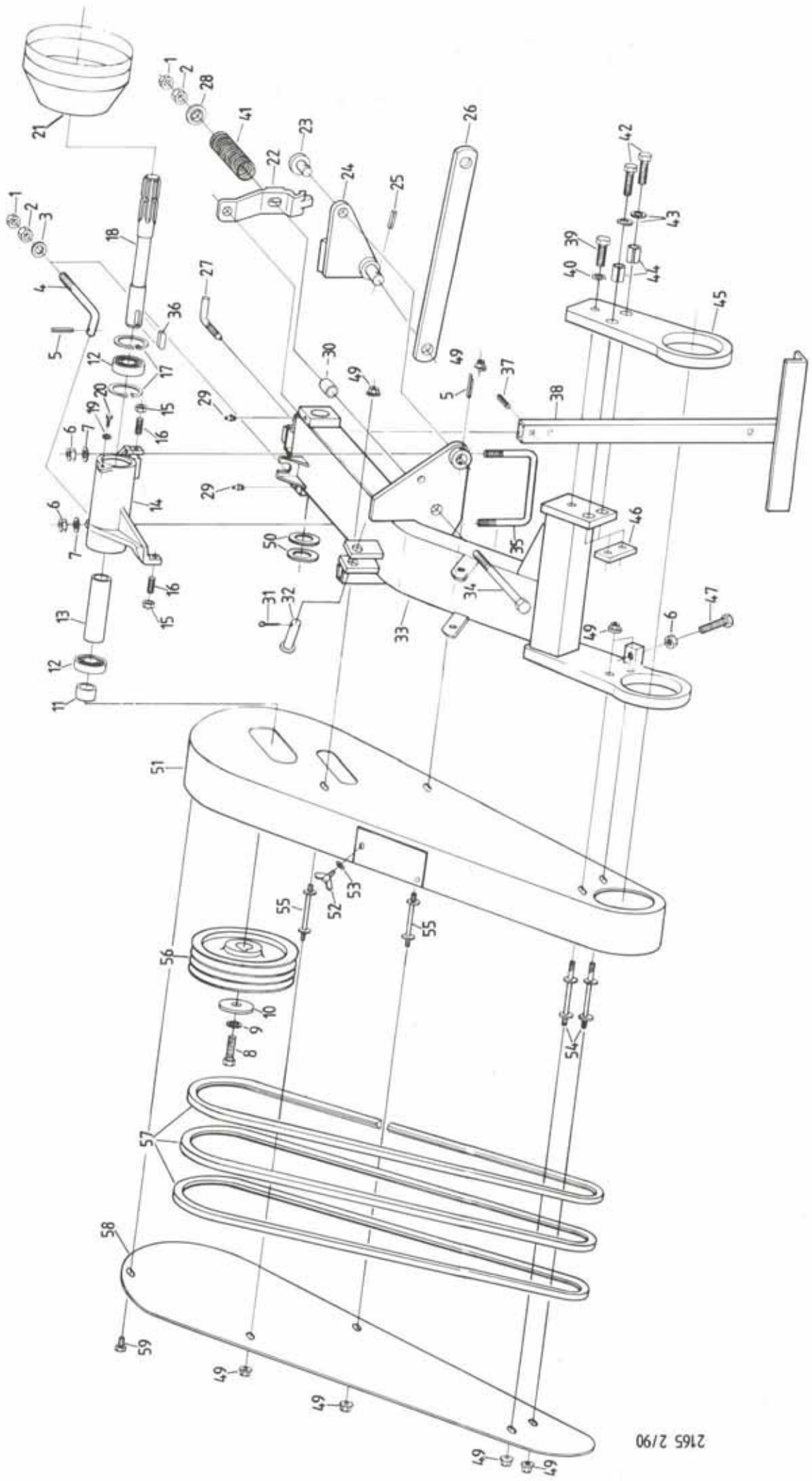
ONDERDELEN LIJST



Hochleistungs- Dreipunktmähwerk **BM12 05**



... wenn Sie besser abschneiden wollen





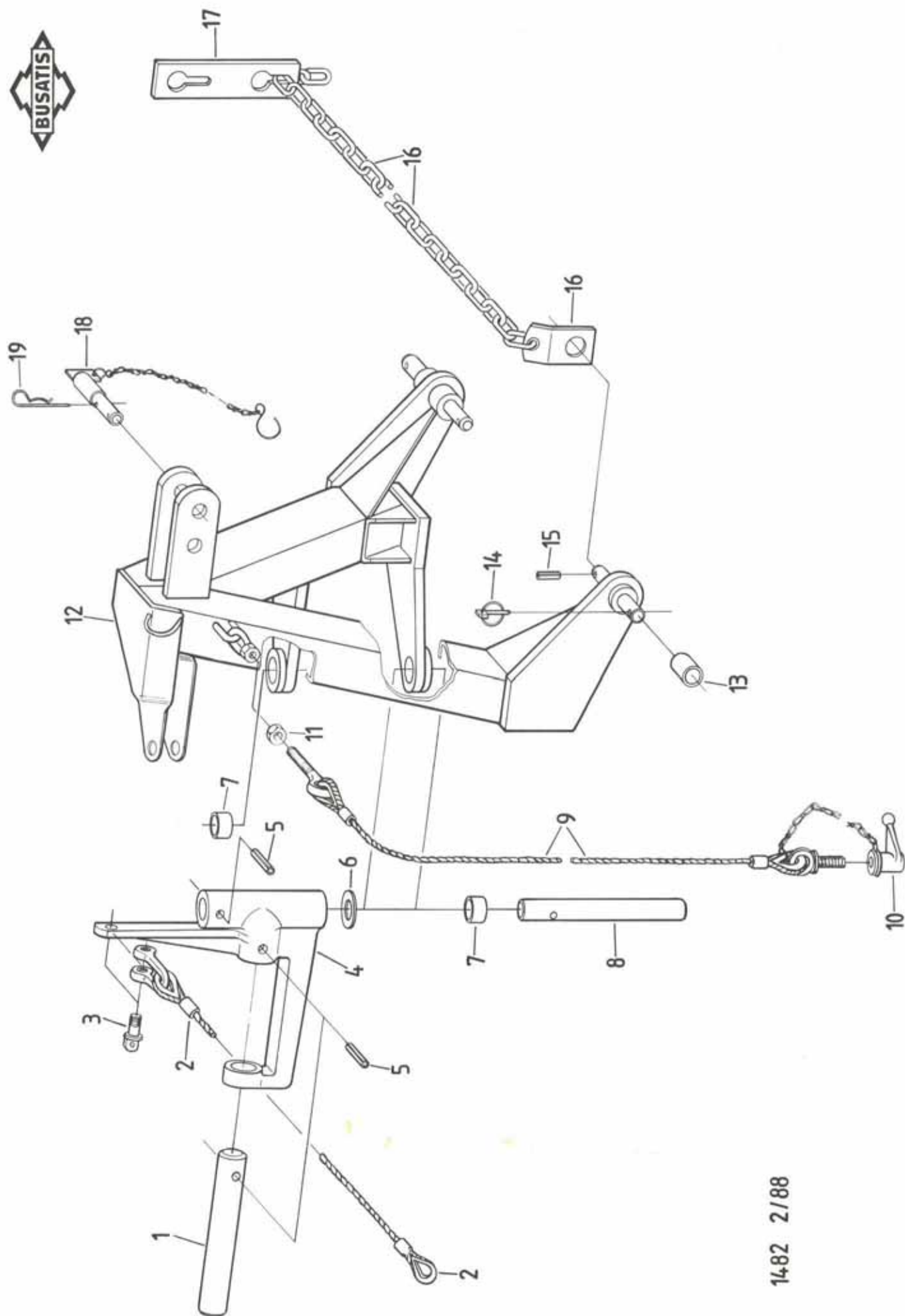
Gestänge montiert
Assembled hinge frame
Bâti assemblé
Bastidor montado

Bild-Nr. Fig.-No. Key No. No. Ref.	Telle-Nummer Número de pièce Part Number Número piezas	Benennung	Description	Description	Description	Normbez. Design. Stand. Stand. spec. Espec. Stand.	Stck. Qty. Qté. Unl.
1	6100 054 01	Sechskantmutter	Hexagon nut	Ecrou 6-pans	Tuerca hexagonal	B M 16/936	2
2	6100 016 01	Sechskantmutter	Hexagon nut	Ecrou 6-pans	Tuerca hexagonal	M 16/934	2
3	6110 008 01	Scheibe	Washer	Rondelle	Arandela	17/125	1
4	1205 069 01	Gestängezurhaken	Securing hook	Crochet de sécurité	Gancho de seguridad	5x45/1481	1
5	6150 018 01	Spannhülse	Dowel pin	Goupille de serrage	Pasador de tensión	M 12/934	2
6	6100 012 01	Sechskantmutter	Hexagon nut	Ecrou 6-pans	Tuerca hexagonal	M 12/934	3
7	6110 006 01	Scheibe	Washer	Rondelle	Arandela	13/125	2
8-21	1205 106 92	Lagergehäuse montiert	Assembled bearing housing	Boîtier de palier assemblé	Caja del cojinete montada	M 10x40/933	1
8	6000 328 01	Sechskantschraube	Hexagon head screw	Vis 6-pans	Tornillo de cabeza hexagonal	A 10/128	1
9	6300 003 01	Federtring	Lock washer	Rondelle GROWER	Anillo de presión GROWER		1
10	1913 202 06	Scheibe	Washer	Rondelle	Arandela		1
11	1205 104 01	Distanzbuchse	Spacing bush	Douille d'écartement	Buje distanciador		1
12	6400 009 03	Rillenkugellager	Deep groove ball bearing	Roulement rigide	Cojinete rígido	6206 Z/625	2
13	1205 103 01	Distanzrohr	Spacer tube	Tube d'écartement	Tubo distanciador		1
14	1205 100 01	Lagergehäuse	Bearing housing	Boîtier de palier	Caja del cojinete		1
15	6100 051 01	Sechskantmutter	Hexagon nut	Ecrou 6-pans	Tuerca hexagonal	B M 10/936	2
16	6040 072 01	Gewindestift	Stud	Cheville fileté	Esperrago	M 10x25/915	2
17	6330 005 01	Sicherungsring	Circlip	Circlip	Arandela de retención	62x2/472	2
18	1205 102 01	Welle	Shaft	Arbre	Eje		1
19	6110 001 01	Scheibe	Washer	Rondelle	Arandela	5,3/125	2
20	6000 901 01	Gewindeschneidschraube	Self-tapping screw	Vis auto-fileteuse	Tornillo auto-roscante	A M 4x16/7513	2
21	6250 064 01	Schutzstopf	Protecting pot	Pot de protection	Olla protectora		1
22	1102 708 01	Klinke	Ratchet	Cliquet	Pestillo		1
23	1205 029 01	Bolzen mit Kopf	Pin with head	Pivot avec tête	Perno con cabeza	20F8x46x30	1
24	1205 088 01	Raste	Catch plate	Cran d'arrêt	Entalla		1
25	6150 043 01	Spannhülse	Dowel pin	Goupille de serrage	Pasador de tensión	8x36/1481	1
26	1205 087 01	Koppel	Coupler	Couplage	Biela		1
27	1205 131 01	Klemmschraube	Attachment screw	Vis de serrage	Tornillo de presión	M 14x1,5	1
28	1102 720 01	Scheibe	Washer	Rondelle	Arandela		1
29	6900 021 01	Kegelschmiernippel	Grease fitting	Graisseur	Boquilla de engrase	H1/58x1	1
30	1102 719 01	Distanzrohr	Spacer tube	Tube d'écartement	Tubo distanciador		2



Gestänge montiert
Assembled hinge frame
B081 assemblé
Bastidor montado

Bild-Nr. Fig.-No. Key No. No. Ref.	Teil-Nr. Número de pieza Part Number Número piezas	Benennung	Description	Description	Description	Normbez. Design. Stand. Stand. spec. Espec. Stand.	Stück- Qty. Qté. Unl.
31	6350 024 01	Splint	Collar pin	Goupille fendue	Grupilla	5x3,6/94	1
32	6160 077 01	Bolzen	Pin	Pivot	Perno	20h11x50x43,5/1436	1
33	1205 010 93	Gestänge	Hinge frame	B081	Bastidor		1
34	6000 149 01	Sechskantschraube	Hexagon head screw	Vis 6-pans	Tornillo de cabeza hexagonal	M 16x260/931	1
35	1205 105 01	Bügel-schraube	U-bolt	Etrier à vis	Tornillo curvado	M12	1
36	6200 022 01	Paßfeder	Flat key	Clochette plate	Chaveta plana	A 8x7x30/6885	1
37	6150 063 01	Spannhülse	Dowel pin	Goupille de serrage	Pasador de tensión	12x40/1481	1
37,38	1205 128 91	Ständer	Support leg	Pied support	Soporte de apoyo		1
39	6000 456 01	Sechskantschraube	Hexagon head screw	Vis 6-pans	Tornillo de cabeza hexagonal	M 12x1,5x45/960	1
40	6300 004 01	Federring	Lock washer	Rondelle GROWER	Anillo de presión GROWER	A 12/128	1
41	6910 050 01	Druckfeder	Pressure spring	Ressort de pression	Resorte de presión		1
42	6000 458 01	Sechskantschraube	Hexagon head screw	Vis 6-pans	Tornillo de cabeza hexagonal	M 12x1,5x50/960	2
43	6110 075 01	Scheibe	Washer	Randelle	Arandela	13/6340	2
44	6150 093 01	Spannhülse	Dowel pin	Goupille de serrage	Pasador de tensión	21x30/1481	2
45	1205 018 04	Lagerarm vorn	Front bearing arm	Bras-palier avant	Brazo del cojinete delantero		
46	1204 029 03	Gewindeplatte	Threaded plate	Plaque filetée	Placa roscada	M 12x1,5	1
47	6000 340 01	Sechskantschraube	Hexagon head screw	Vis 6-pans	Tornillo de cabeza hexagonal	M 12x50/933	1
49	6100 413 01	Sechskantmutter mit Federscheibe	Hexagon nut with locking washer	Ecrou 6-pans avec rondelle à ressort	Tuerca hex. con arandela de resorte	M8	8
50	1103 654 01	Scheibe	Washer	Rondelle	Arandela		2
51-53	1205 110 92	Schutzkasten vollst.	Guard casing compl.	Carter de protection cpt.	Carcasa protectora cpl.		1
52	6030 004 01	Flügelschraube	Thumb screw	Vis aillée	Tornillo mariposa		1
53	6300 001 01	Federring	Lock washer	Rondelle GROWER	Anillo de presión GROWER	A 6/128	1
54	1205 068 95	Distanzhalter	Distance part	Pièce d'écartement	Distanciador		2
55	1205 068 96	Distanzhalter	Distance part	Pièce d'écartement	Distanciador		2
56	1205 101 02	Keilriemenscheibe	V-belt pulley	Poulie à gorge	Polea trapezoidal		1
57	6240 404 01	Schmalkeilriemen	Narrow V-belt	Courroie trapézoïdale étroite	Correa trapezoidal estrecha	XPA-LW2150 Gates	3
58	1205 111 02	Deckel	Cover	Couvercle	Tapo pata		1
59	6000 310 01	Sechskantschraube	Hexagon head screw	Vis 6-pans	Tornillo de cabeza hexagonal	M 8x16/933	1



1482 2/88

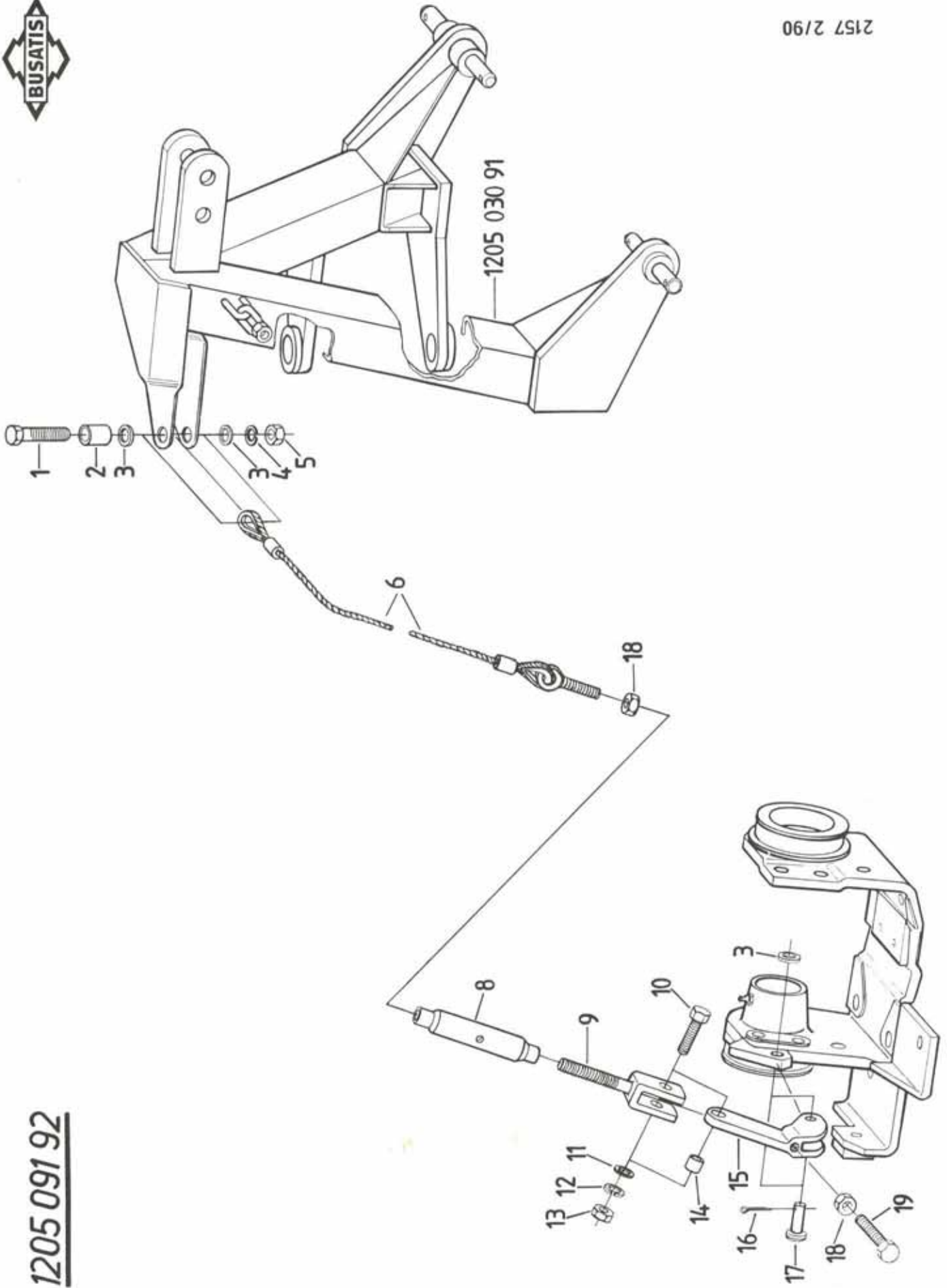


Gestell montiert
Support frame assembled
Châssis assemblé
Armação montado

Bild-Nr. Fig.-No. Key No. No. Ref.	Teil-Nr. Número de pièce Part Number Número piezas	Benennung	Description	Description	Description	Normbez. Design. Stand. Stand. spec. Espec. Stand.	Stück. Qty. Qté. Unl.
1	1205 077 01	Achse \varnothing 40 mm	Axe \varnothing 40 mm	Axe \varnothing 40 mm	Eje \varnothing 40 mm		1
2-3	1205 083 91	Aufhängeseil	Suspension cable	Câble de suspension	Cable de suspensión		1
4	1205 040 02	Kreuzgelenk	Cardan joint	Joint de cardan	Junta cardán		1
5	6150 057 01	Spannhülse	Dowel pin	Goupille de serrage	Pasador de tensión	10x55/1481	2
6	1205 099 01	Scheibe	Washer	Rondelle	Arandela		1
7	6150 256 02	Einspannbuchse	Clamp bushing	Douille de serrage	Buje de sujeción		2
8	1205 076 01	Achse \varnothing 30 mm	Axe \varnothing 30 mm	Axe \varnothing 30 mm	Eje \varnothing 30 mm		1
9-11	1140 608 92	Zurrseil mit Kurbel	Retaining cable with crank	Câble de retenue avec moulinet	Cable de retención con manubrio		1
10	1100 638 91	Kurbel mit Kette	Crank with chain	Moulinet avec chaîne	Manubrio con cadena		1
11	6100 012 01	Sechskantmutter	Hexagon nut	Ecrou 6-pans	Tuerca hexagonal	M 12/934	2
12	1205 030 91	Gestell	Support frame	Châssis	Armação		1
13	1100 632 01	Reduzierbuchse	Reduction bush	Douille réducteur	Buje de reducción		1
14	6370 953 01	Klappstecker	Linch pin	Clavette	Pasador de seguridad		1
15	6150 043 01	Spannhülse	Dowel pin	Goupille de serrage	Pasador de tensión		1
16	1204 611 91	Kette mit Lasche	Chain with strap	Chaîne avec bride	Cadena con estribo	8x36/1481	1
17	1102 523 01	Lasche	Strap	Bride	Estribo		1
18	1205 073 91	Oberlenkerbolzen mit Kette	Top link with chain	Pivot du bras d'attelage avec chaîne	Perno superior con cadena		1
19	6370 002 01	Vorstecknadel	Spring pin	Epingle	Resorte de seguridad		1



2157 2/90



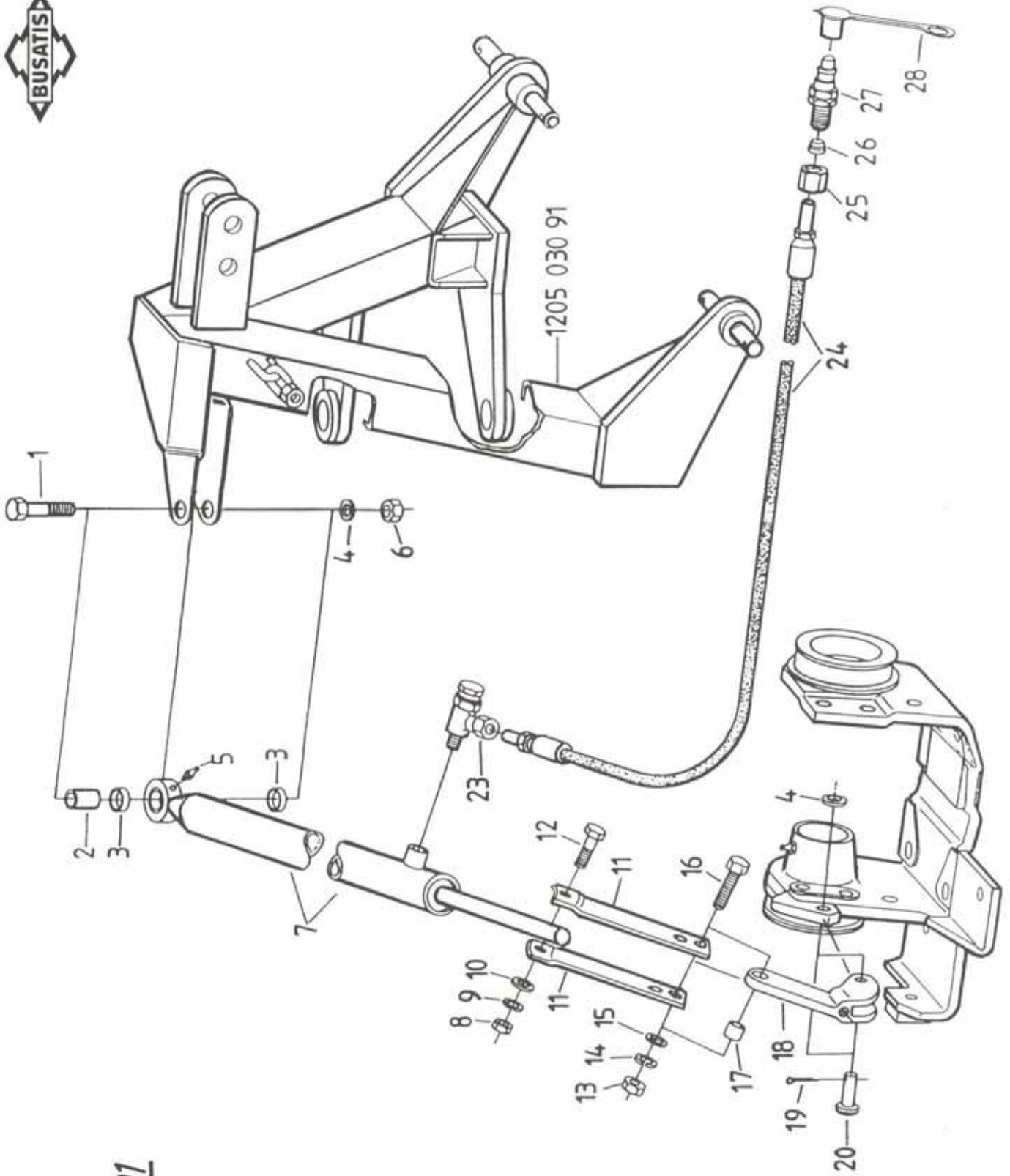
1205 091 92



Aufzugsseil vollst.
Lift cable compl.
Câble de relevage cpt.
Cuerda tirante cpl.

1205 091 92

Bild-Nr. Fig.-No. Key No. No. Ref.	Telle-Nummer Número de pieza Part Number Número piezas	Benennung	Description	Description	Description	Normbez. Design. Stand. Stand. spec. Espec. Stand.	Stück- Qty. Qty. Uni.
1-19	1205 091 92	Aufzugsseil vollst.	Lift cable compl.	Câble de relevage cpt.	Cuerda tirante cpl.	M 14x65/931	1
1	6000 121 01	Sechskantschraube	Hexagon head screw	Vis 6-pans	Tornillo de cabeza hexagonal		1
2	1205 186 01	Buchse	Bush	Douille	Buje		1
3	6110 007 01	Scheibe	Washer	Rondelle	Arandela	15/125	3
4	6300 005 01	Federtring	Lock washer	Rondelle GROWER	Anillo de presión GROWER	A 14/128	1
5	6100 014 01	Sechskantmutter	Hexagon nut	Ecrou 6-pans	Tuerca hexagonal	M 14/934	1
6	1205 082 91	Seil mit Spannschloßschraube	Cable with straining screw	Câble avec vis tendeur	Cuerda con tornillo tensor		1
8	6230 100 01	Spannschloßmutter	Straining nut	Ecrou tendeur	Tuerca tensor	SP M16/1478	1
9	1205 096 01	Gabel	Fork	Fourche	Horquilla		1
10	6000 339 01	Sechskantschraube	Hexagon head screw	Vis 6-pans	Tornillo de cabeza hexagonal	M 12x45/933	1
11	6110 006 01	Scheibe	Washer	Rondelle	Arandela	13/125	1
12	6300 004 01	Federtring	Lock washer	Rondelle GROWER	Anillo de presión GROWER	A 12/128	1
13	6100 052 01	Sechskantmutter	Hexagon nut	Ecrou 6-pans	Tuerca hexagonal	B M12/439	1
14	1205 092 02	Buchse	Bush	Douille	Buje		1
15	1205 081 02	Aufzughebel	Lifting lever	Levier de relevage	Palanca alzadora		1
16	6350 019 01	Splint	Cotter pin	Goupille fendue	Grupilla	4x32/94	1
17	6160 036 01	Bolzen	Pin	Pivot	Perno		1
18	6100 054 01	Sechskantmutter	Hexagon nut	Ecrou 6-pans	Tuerca hexagonal	B M16/439	2
19	6000 018 01	Sechskantschraube	Hexagon head screw	Vis 6-pans	Tornillo de cabeza hexagonal	M 16x90/561	1



1205 070 91



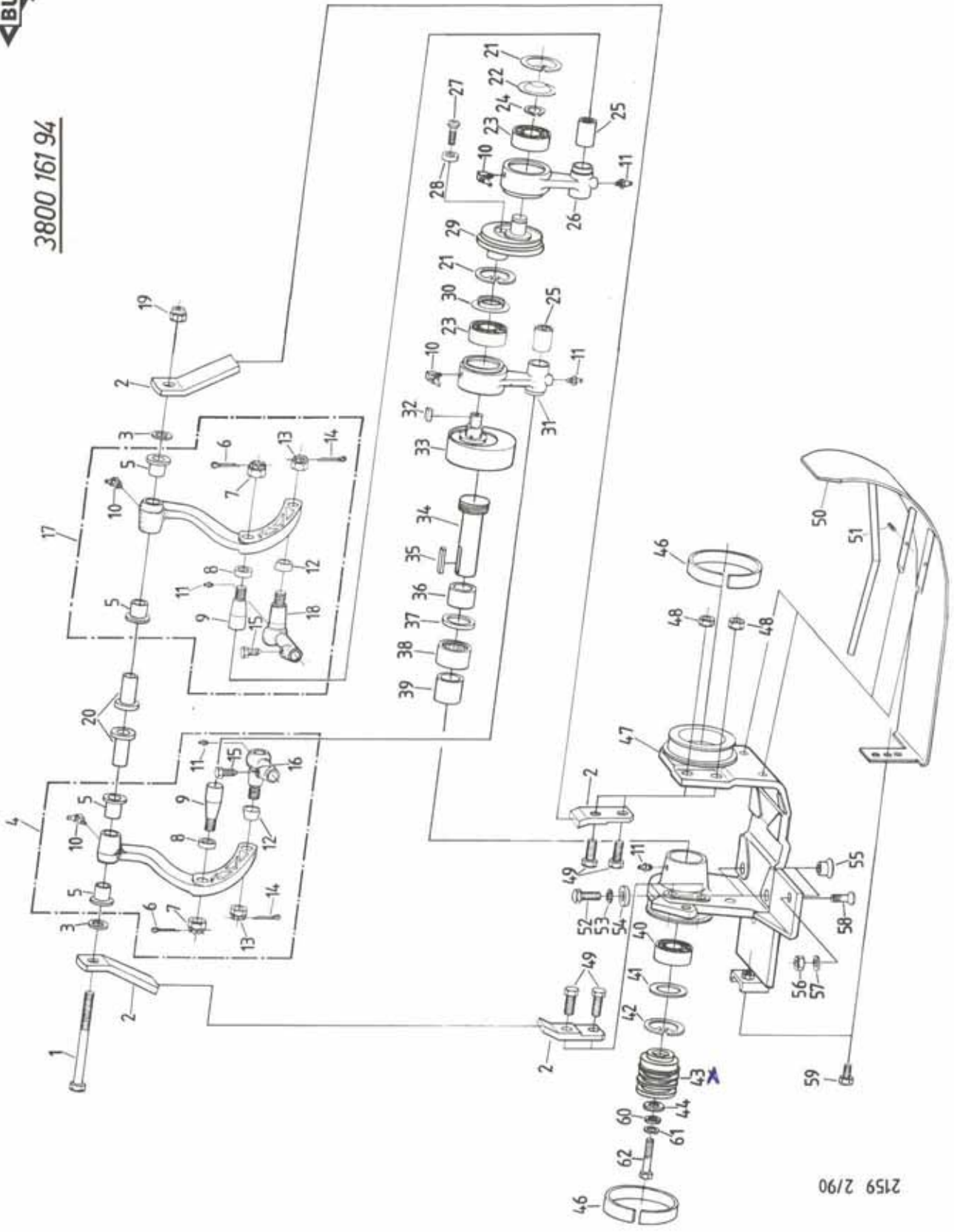
Hubzylinder, vollst.
Lift cylinder, compl.
Vérin de relevage, cpl.
Cilindro hidráulico, cpl.

1205 070 91

Bild-Nr. Fig.-No. Key No. No. Ref.	Teile-Nummer Número de pieza Part Number Número piezas	Benennung	Description	Description	Description	Normbez. Désign. Stand. Espec. Stand.	Stck. Qty. Qtd. Unl.
1-27	1205 070 91	Zylinder mit Verlängerung	Cylinder with lengthening	Cylindre avec allongement	Cilindro con alargamiento		1
1-12 23-27	1205 901 91	Umbausatz 1205 001 01 in 1205 001 02	Conversion kit 1205 001 01 in 1205 001 02	Jeu de transformation 1205 001 01 en 1205 001 02	Juego de modificación 1205 001 01 en 1205 001 02		1
1	6000 120 01	Sechskantschraube	Hexagon head screw	Vis 6-pans	Tornillo de cabeza hexagonal	M 14x60/931	1
2	1205 078 01	Buchse	Bush	Douille	Buje		1
3	1205 079 01	Distanzrohr	Spacer tube	Tube d'écartement	Tubo distanciador		2
4	6110 007 01	Scheibe	Washer	Rondelle	Arandela	15/125	2
5	6300 005 01	Federling	Lock washer	Rondelle GROWER	Anillo de presión GROWER	A 14/128	1
6	6100 014 01	Sechskantmutter	Hexagon nut	Ecrou 6-pans	Tuerca hexagonal	M 14/934	1
7	6645 022 01	Zugzylinder	Traction cylinder	Cylindre de traction	Cilindro de tracción		1
8	6100 051 01	Sechskantmutter	Hexagon nut	Ecrou 6-pans	Tuerca hexagonal	B M 10/936	1
9	6300 003 01	Federling	Lock washer	Rondelle GROWER	Anillo de presión GROWER	A 10/128	1
10	6110 005 01	Scheibe	Washer	Rondelle	Arandela	10,5/125	1
11	1205 074 01	Zylinderverlängerung	Cylinder lengthening	Allongement du cylindre	Alargamiento del cilindro		2
12	6000 079 01	Sechskantschraube	Hexagon head screw	Vis 6-pans	Tornillo de cabeza hexagonal	M 10x45/931	1
13	6100 052 01	Sechskantmutter	Hexagon nut	Ecrou 6-pans	Tuerca hexagonal	B M 12/936	1
14	6300 004 01	Federling	Lock washer	Rondelle GROWER	Anillo de presión GROWER	A 12/128	1
15	6110 006 01	Scheibe	Washer	Rondelle	Arandela	13/125	1
16	6000 339 01	Sechskantschraube	Hexagon head screw	Vis 6-pans	Tornillo de cabeza hexagonal	M 13x45/933	1
17	1205 092 02	Buchse	Bush	Douille	Buje		1
18	1205 081 02	Aufzughebel	Lifting lever	Levier de relevage	Palanca alzadora		1
19	6350 019 01	Spilit	Cotter pin	Goupille fendue	Grupilla	4x32/94	1
20	6160 036 01	Bolzen	Pin	Pivot	Perno	14x35x30/1435	1
23	6620 018 01	Drosselventil	Checkert valve	Soupage d'étranglement	Válvula estranguladora		1
24	6625 035 03	Schlauch	Hose	Tuyau flexible	Tubo flexible	ST1-10x150BEL12/ BEL12	1
25	6600 557 01	Überwurfmutter	Union nut	Ecrou à chapon	Tuerca de racor	AL 12/3870	1
26	6600 503 01	Schneidring	Cutting ring	Bague de serrage	Anillo cortante	L 12/3861	1
27	6635 111 01	Kupplungsstecker	Coupler plug	Fiche de couplage	Boquilla de cierre rap.	5602-L12	1



3800 161 94



2159 2/90



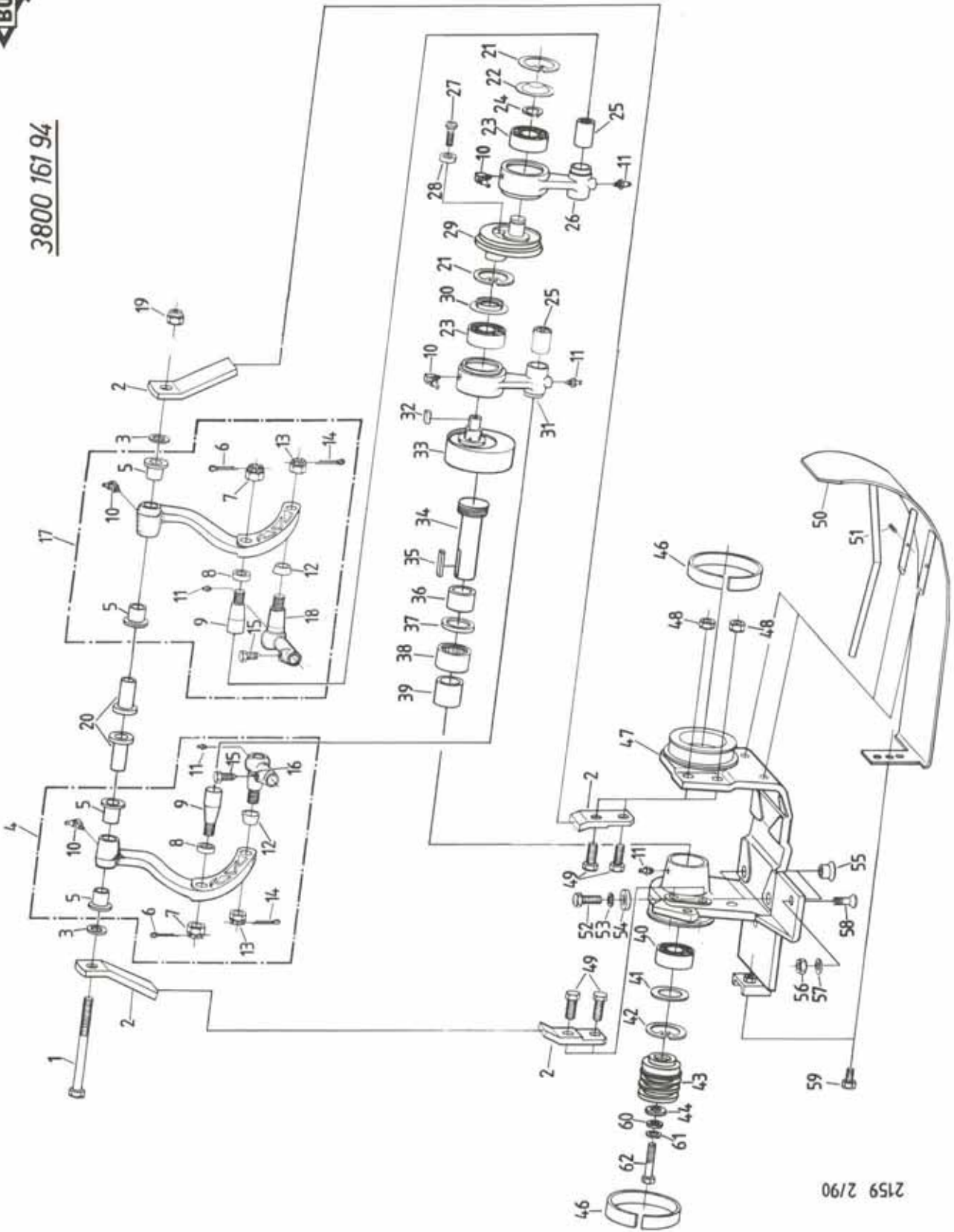
Innenschuh mit Antriebs- und Lagerteilen
 Inner shoe with driving and bearing parts
 Sabot intérieur avec paliers et commande oscillante
 Zapata interior con las piezas del mando y del cojinete

3800 161 94

Bild-Nr. Fig.-No. Key No. No. Ref.	Teile-Nummer Número de pieza Part Number Número piezas	Benennung	Description	Description	Description	Normbez. Désign. Stand. Stand. spec. Espec. Stand.	Stck. Qty. Qté. Unl.
1-62	3800 161 94	Innenschuh vollst. mit Keiltriemenscheibe dreirillig	Inner shoe compl. with triple grooved V-belt pulley	Sabot intérieur cpt. avec poulie trapézoïdale à trois gorges	Zapata interior con polea de tres canales		1
1	6000 471 01	Sechskantschraube	Hexagon head screw	Vis 6-pans	Tornillo de cabeza hexagonal	M 14x1,5x170/960	1
2	1912 232 02	Strebe	Brace rod	Tige de renfort	Tirante de refuerzo		2
3	1911 271 02	Scheibe	Washer	Rondelle	Arandela		2
4	1912 250 97	Schwinghebel hinten vollst.	Rear rocking lever compl.	Bras oscillant arrière cpt.	Palanca oscilante trasera cpl.		1
5	6420 007 01	DU-Buchse	Bush "DU"	Douille "DU"	Buje "DU"		4
6-9	1911 234 94	Bolzen vollst.	Pin compl.	Pivot cpt.	Perno cpl.		2
6	6350 014 01	Spilnt	Cotter pin	Goupille fendue	Grupilla	3,2x36/94	2
7	6100 205 02	Kronenmutter	Castle nut	Eccrou crenelé	Tuerca almenada	M 18x1,5/979	2
8	1911 235 02	Deckel	Cover	Couvercle	Tapa		2
10	6900 021 03	Kegelschmiernippel	Grease nipple	Graisser	Boquilla de engrase	H 3/5 8x1	4
11-16	6440 001 95	Untermesser-kugelgelenk vollst.	Ball joint for bottom knife	Rotule sphérique de la lame inf.	Rótula de la sierra inf.		1
11-15 +18	6440 001 94	Obermesser-kugelgelenk vollst.	Ball joint for top knife	Joint à rotule de la lame sup.	Rótula de la sierra sup.		1
11	6900 021 01	Kegelschmiernippel	Grease nipple	Graisser	Boquilla de engrase	H 1/5 8x1	5
12	6540 030 01	Staubkappe	Dust cup	Chapeau anti-poussière	Protección contra polvo		2
13	6100 203 02	Kronenmutter	Castle nut	Eccrou crenelé	Tuerca almenada	M 14x1,5/979	2
14	6350 012 01	Spilnt	Cotter pin	Goupille fendue	Grupilla	2,5x28/94	2
15	6070 024 01	Sechskantschraube mit Spilntze	Set hexagon head screw	Vis 6-pans avec pointe	Tornillo de fijación		2
17	1912 251 97	Schwinghebel vorn vollst.	Front rocking lever compl.	Bras oscillant avant cpt.	Palanca oscilante delantera cpl.		1
19	6100 104 01	Sicherungsmutter	Self locking nut	Contre-écrou	Contra-tuerca	V M 14x1,5/980	1
20	1911 269 03	Exzenterbolzen	Eccentric pin	Pivot excentrique	Perno excentrico		2
21-33+ 10,11	1912 220 83	Kurbelantrieb vollst.	Fly wheel drive compl.	Plateau-manivelle cpt.	Cigüeñal cpl.		1
21	6330 010 01	Seeger-L-Ring	Circlip Seeger L	Circlip Seeger L	Arandela de retención Seeger L	J 72x2,5 L	1
22	1911 291 01	Deckel	Cover	Couvercle	Tapa		1
23	6400 014 01	Rillenkugellager	Deep groove ball bearing	Roulement rigide	Cojinete rígido	6306 C3/625	2
24	6320 010 01	Sicherungsring	Circlip	Circlip	Arandela de retención	30x1,5/471	1
25	6410 250 01	Nadelbüchse, 2-reihig	Needle bearing 2 rows	Palier à aiguilles 2 rangs	Cojinete de agujas 2 filas	BK 2538	2



3800 161 94



2159 2/90



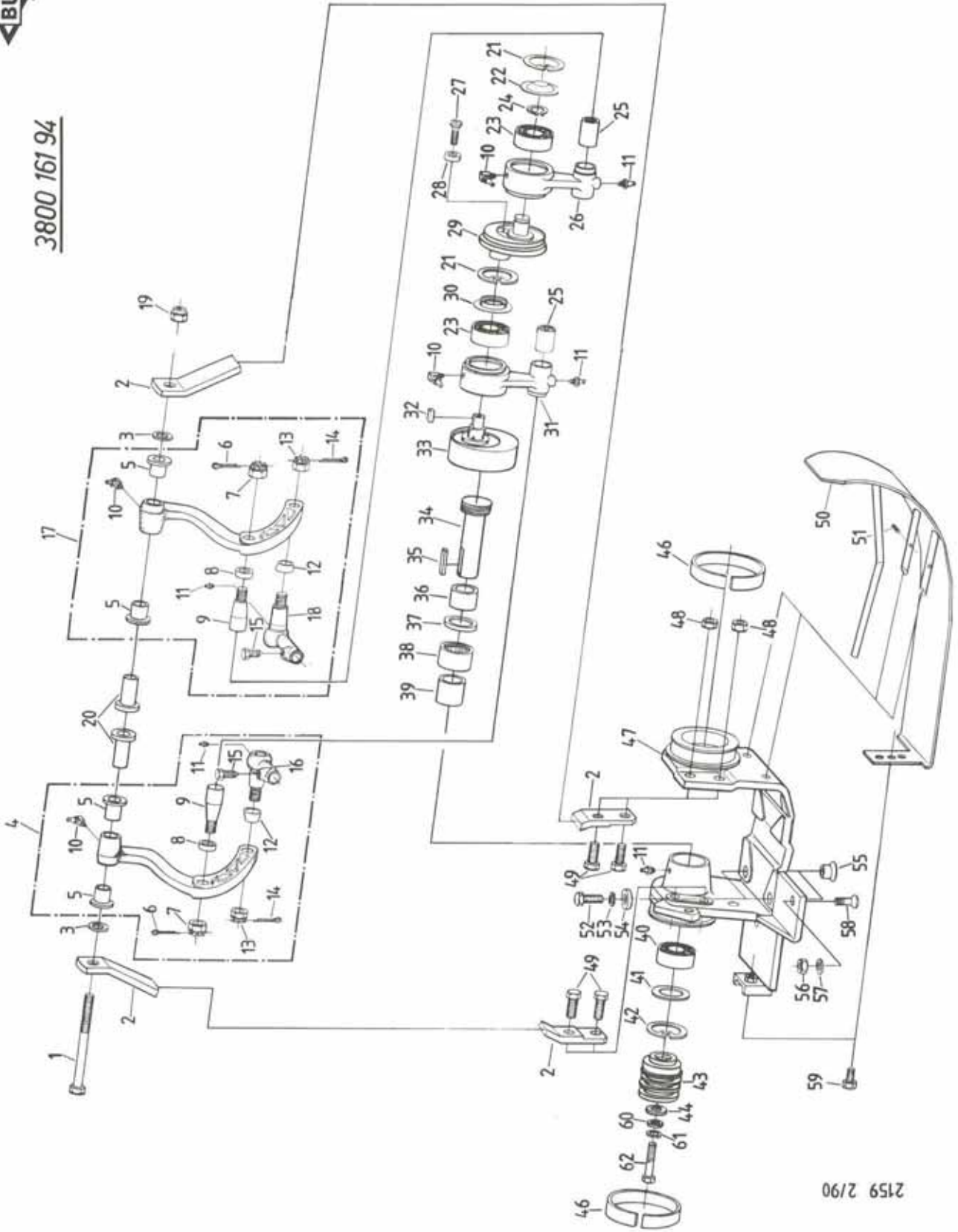
Innenschuh mit Antriebs- und Lagerteilen
 Inner shoe with driving and bearing parts
 Sabot inférieur avec paliers et commande oscillante
 Zapata inferior con las piezas del mando y del cojinete

3800 161 94

Bild-Nr. Fig.-No. Key No. No. Ref.	Telle-Nummer Número de pièce Part Number Número piezas	Benennung	Description	Description	Description	Normbez. Design. Stand. Espec. Stand.	Stck. Qty. Qté. Unl.
26,25, 10,11	1911 211 95	Lagergehäuse vorn	Front bearing housing	Boîtier de palier avant	Caja del cojinete delantera		1
27	6070 012 01	Senkschraube mit Innensechskant	Ctsk., screw with hex. socket	Vis TF avec tête à 6-pans creuse	Tornillo de cob. emb. con hex. int.		1
28	1911 208 01	Scheibe	Washer	Rondelle	Arandela		1
29	1912 214 02	Kurbel	Crank	Moulinet	Manubrio		1
30	1911 292 01	Ring	Ring	Bague	Anillo		1
31,25, 10,11	1911 222 95	Lagergehäuse hinten	Rear bearing housing	Boîtier de palier arrière	Caja del cojinete trasera		1
32	6200 006 02	Paßfeder	Flat key	Clavette plate	Chaveta plana	B 8x5/6885	1
33	1912 213 07	Kurbelscheibe	Fly wheel disc	Disque-manivelle	Volante		1
34-47, 60-62	3800 160 94	Innenschuh mit Lagerteilen, mit Keilriemenscheibe dreirillig	Inner shoe with bearings, with triple grooved V-belt pulley	Sabot int. avec de paliers, avec poulie trapézoïdale à trois gorges	Zapata int. con cojinetes, con polea de tres canales		1
34	1912 200 06	Lagerwelle für Keilriemenscheibe dreirillig	Bearing shaft for triple grooved V-belt pulley	Arbre-palier pour poulie trapézoïdale à trois gorges	Eje del cojinete para polea de tres canales		1
35	6200 024 01	Paßfeder	Flat key	Clavette plate	Chaveta plana	A 12x8x45/6885	1
36	6410 104 01	Innenring	Inner ring	Bague intérieur	Anillo interior	IR 45x50x35	1
37	6510 103 01	Radialdichtring	Oil seal	Rondelle d'étanchéité	Corto-aceite	G 50x58x4	1
38	6410 005 01	Nadelhülse	Needle sleeve	Douille à aiguilles	Casquillo de agujas	HK 5025	1
39	1912 207 02	Distanzbuchse	Spacing bush	Douille d'écartement	Buje distanciador		1
40	6400 012 03	Rillenkugellager	Deep groove ball bearing	Roulement rigide	Cojinete rígido	6209-2RS1/C3/625	1
41	6110 310 01	Stützscheibe	Washer	Rondelle	Arandela	SS 65x85x3,5/988	1
42	6330 028 01	Sicherungsring	Circlip	Circlip	Arandela de retención	85x3/472	1
43	1912 201 07	Schmalkeilriemenscheibe dreirillig	Triple grooved V-belt pulley	Poulie trapézoïdale à trois gorges	Polea de tres canales	SPA 80/2211 RS3	1
44	1913 202 01	Scheibe	Washer	Rondelle	Arandela		1
45	6000 079 01	Sechskantschraube	Hexagon head screw	Vis 6-pans	Tornillo de cabeza hexagonal	M 10x45/931	1
46	6510 401 01	Kolbenführungsband	Damping ring	Ruban amortisseur	Banda de amortiguación	20x1,5x384	2
47	3800 141 93	Innenschuh mit Abstützung	Inner shoe with support	Sabot int. avec support	Zapata int. con soporte		1
48	6100 054 02	Sechskantmutter	Hexagon nut	Ecrou 6-pans	Tuerca hexagonal	B M 16x1,5x35/961	4
49	6000 493 02	Sechskantschraube	Hexagon head screw	Vis 6-pans	Tornillo de cabeza hexagonal	M 16x1,5x35/961	4
50,51	3800 147 93	Innenschuhsohle vollst.	Inner shoe sole compl.	Patin de sabot int. cpt.	Patin de la zapata int. cpl.		1
51	6150 008 01	Spannhülse	Dowel pin	Goupille de serrage	Pasador de tensión	4x24/1481	1
52	6000 337 01	Sechskantschraube	Hexagon head screw	Vis 6-pans	Tornillo de cabeza hexagonal	M 12x35/933	2



3800 161 94



2159 2/90



Innenschuh mit Antriebs- und Lagerteilen
 Inner shoe with driving and bearing parts
 Sabot intérieur avec paliers et commande oscillante
 Zapato interior con las piezas del mando y del cojinete

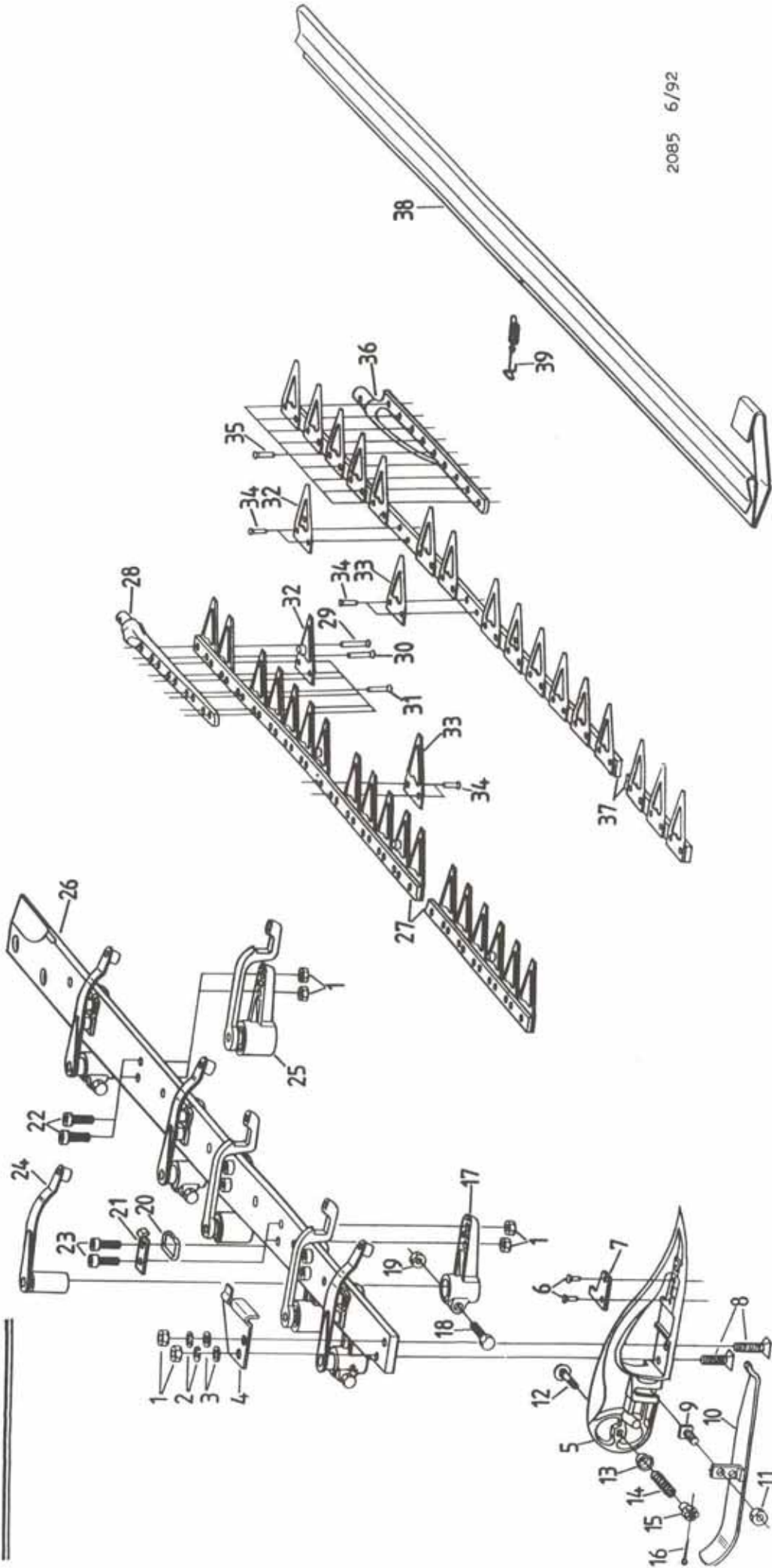
3800 161 94

Bild-Nr. Fig.-No. Key No. No. Ref.	Teile-Nummer Numéro de pièce Part Number Número piezas	Benennung	Description	Description	Description	Normbez. Design. Stand. Espec. Stand.	Stück. Qty. Qté. Unl.
53	6300 004 01	Federring	Lock washer	Rondelle GROWER	Antillo de presión GROWER	A 12/128	2
54	1062 057 01	Scheibe	Washer	Rondelle	Arandela		2
55	3800 276 02	Spezialmutter	Special nut	Ectrou spécial	Tuerca especial		2
56	6100 012 01	Sechskantmutter	Hexagon nut	Ectrou 6-pans	Tuerca hexagonal	M 12/934	1
57	6110 006 01	Scheibe	Washer	Rondelle	Arandela	13/125	1
58	6070 022 01	Senkschraube mit Innensechskant	Ctsk. screw with hex. socket	Vis TF avec tête à 6-pans creuse	Tornillo de cab. emb. con hex. int.	M 12x41	1
59	6000 334 01	Sechskantschraube	Hexagon head screw	Vis 6-pans	Tornillo de cabeza hexagonal	M 12x25/933	1
60	6110 005 01	Scheibe	Washer	Rondelle	Arandela	10,5/125	1
61	6300 003 01	Federring	Lock washer	Rondelle GROWER	Antillo de presión GROWER	A 10/128	1
62	6000 082 01	Sechskantschraube	Hexagon head screw	Vis 6-pans	Tornillo de cabeza hexagonal	M 10x60/931	1



2085 6/92

- 3461 500 56 - 1,65 m
- 3461 500 66 - 1,90 m
- 3461 500 76 - 2,10 m
- 3461 500 86 - 2,40 m





Doppelmesser-Schneidwerk
Double-knife cutter bar
Barre de coupe double-lame
Barra de corte doble-cuchillo

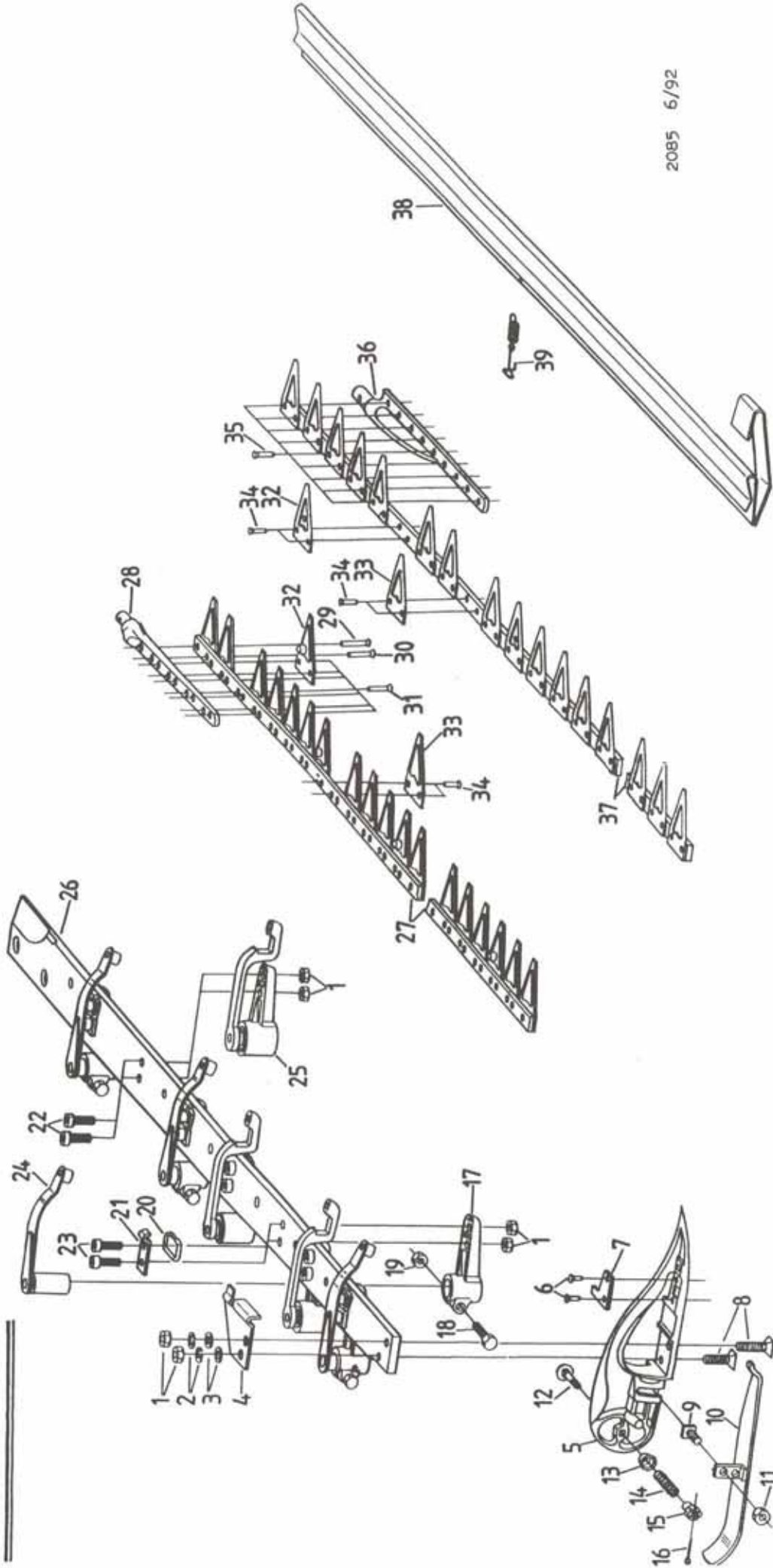
3461 500 56 - 1,65 m
3461 500 66 - 1,90 m
3461 500 76 - 2,10 m
3461 500 86 - 2,40 m

Bild-Nr. Key No. Fig.-No. No. Ref.	Teile-Nummer Part Number Número de pieza Número piezas	Benennung	Description	Description	Descripción	Normbez. Stand. spec. Design. Stand. Espec. Stand.	Stück. Qty.	Qté.	Unl.
1-39	3461 500 56	Schneidwerk vollst.	Cutter bar compl.	Barre de coupe cpt.	Barra de corte cpl.	M 10/934	1	-	-
1-39	3461 500 66	Schneidwerk vollst.	Cutter bar compl.	Barre de coupe cpt.	Barra de corte cpl.	A 10/128	-	1	-
1-39	3461 500 76	Schneidwerk vollst.	Cutter bar compl.	Barre de coupe cpt.	Barra de corte cpl.	10,5/125	-	1	-
1-39	3461 500 86	Schneidwerk vollst.	Cutter bar compl.	Barre de coupe cpt.	Barra de corte cpl.		-	-	1
1	6100 010 01	Sechskantmutter	Hexagon nut	Ecrou 6-pans	Tuerca hexagonal		16	20	24
2	6300 003 01	Federring	Lock washer	Rondelle GROWER	Anillo de presión GROWER		2	2	2
3	6110 005 01	Scheibe	Washer	Rondelle	Arandela		2	2	2
4	3840 080 01	Messerführungsplatte rechts	Knife guide plate right hand	Plaque de guidage à droite	Placa de guía derecha		1	1	1
5-7	3810 013 93	Außenschuh m., Platte rechts	Outer shoe with plate r.h.	Sabot ext. avec plaque à droite	Zapata ext. con placa derecha*		1	1	1
6	6130 023 02	Linsensenkiet	Crisk. lens head rivet	Rivet TF tête en lentille	Remache de cabeza lenticular	5x26	2	2	2
7	3810 230 12	Außenschuhplatte glatt	Smooth outer shoe plate	Plaque de sabot ext. lisse	Placa de zapata ext. lisa	M 10x38,5	1	1	1
8	6070 011 01	Senkschraube	Counter sunk screw	Vis TF	Tornillo de cabeza embutida	M 12x25	2	2	2
9	6070 053 01	Sohlenschraube	Square head screw	Vis à tête carrée	Tornillo de cabeza cuadrada		1	1	1
10	3810 210 91	Außenschuhsohle	Outer shoe sole	Patin de sabot ext.	Patin de zapata ext.	M 12/934	1	1	1
11	6100 012 01	Sechskantmutter	Hexagon nut	Ecrou 6-pans	Tuerca hexagonal		1	1	1
12-16	3850 016 91	Kugelschnapper vollst.	Ball catch compl.	Encoche sphérique cpt.	Fijador de bola cpl.		1	1	1
12	3850 037 01	Flachrundschrabe	Square neck carriage bolt	Vis à tête ronde et col corté.	Tornillo de cabeza redonda		1	1	1
13	3850 016 01	Kugelschnapper	Ball catch	Encoche sphérique	Fijador de bola		1	1	1
14	6910 015 01	Druckfeder	Pressure spring	Ressort de pression	Resorte de presión		1	1	1
15	3850 034 01	Kronenmutter	Castle nut	Ecrou crenelé	Tuerca almenada		1	1	1
16	6350 014 01	Splint	Cutter pin	Goupille fendue	Gruppilla	3,2x36/94	1	1	1
17-19	3840 190 94	Halter vollst.	Support compl.	Support cpt.	Soporte cpl.		4	5	6
18	6000 068 01	Sechskantschraube	Hexagon head screw	Vis 6-pans	Tornillo de cabeza hexagonal	M 8x40/931	4	5	6
19	6100 008 01	Sechskantmutter	Hexagon nut	Ecrou 6-pans	Tuerca hexagonal	M 8/931	4	5	6
20	3840 270 01	Klappring	Tilttable ring	Bague basculant	Anillo rebotable		4	5	6
21	3840 271 01	Schelle	Clamp	Collier	Abrazadera		4	5	6
22	6000 635 01	Zylinderschraube	Socket screw	Vis cylindrique	Tornillo cilíndrico	M 10x30/912	14	18	10
23	6000 636 01	Zylinderschraube	Socket screw	Vis cylindrique	Tornillo cilíndrico	M 10x35/912	-	-	12
24	3840 262 91	Messerführungsarm oben	Top knife pivot arm	Bras de guidage sup.	Braso oscilante sup.		4	5	6
25	3840 274 91	Messerführungsarm unten	Bottom knife pivot arm	Bras de guidage inf.	Braso oscilante inf.		3	4	4
26	3467 500 51	Balkenrücken	Cutter bar back	Dos de la barre	Dorso de la barra		1	-	-



2085 6/92

3461	500	56	-	1,65	m
3461	500	66	-	1,90	m
3461	500	76	-	2,10	m
3461	500	86	-	2,40	m





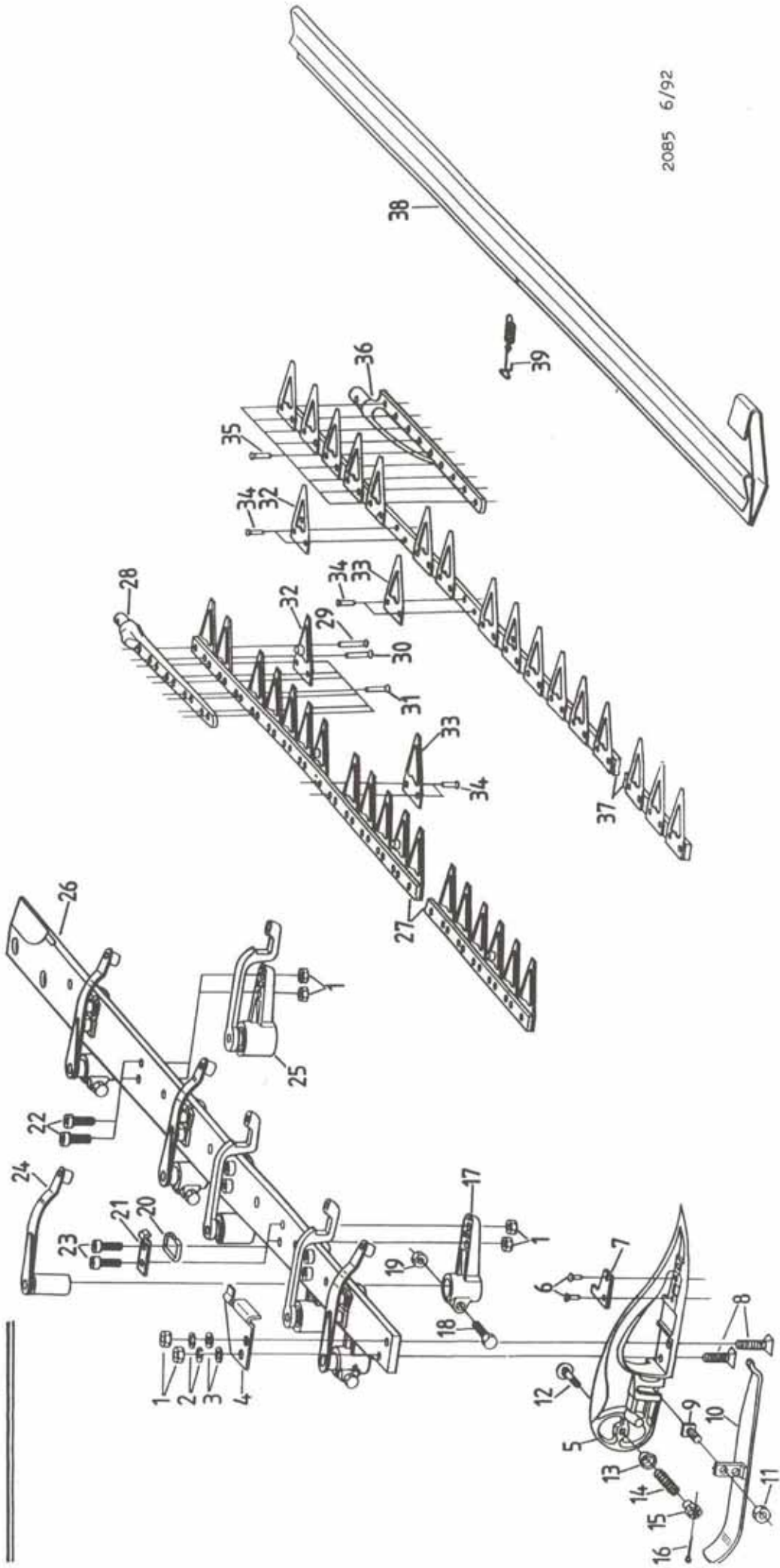
Doppelmesser-Schneidwerk
 Double-knife cutter bar
 Barre de coupe double-lame
 Barra de corte doble-cuchilla

3461 500 56 - 1,65 m
 3461 500 66 - 1,90 m
 3461 500 76 - 2,10 m
 3461 500 86 - 2,40 m

Bild-Nr. Key No. Fig.-No. No. Ref.	Teile-Nummer Part Number Número de pieza Número piezas	Benennung	Description	Description	Description	Normbez. Stand. spec. Désign. Stand. Espec. Stand.	Stck.	Qty.	Qté.	Unl.
26	3467 500 65	Balkentrücken	Cutter bar back	Dos de la barra	Dorso de la barra		-	1	-	-
26	3467 500 72	Balkentrücken	Cutter bar back	Dos de la barra	Dorso de la barra		-	-	1	-
26	3467 500 86	Balkentrücken	Cutter bar back	Dos de la barra	Dorso de la barra		-	-	-	1
27-34	5461 500 55	Obermesser vollst.	Top knife compl.	Lame sup.	Sierra sup.		1	-	-	-
27-34	5461 500 65	Obermesser vollst.	Top knife compl.	Lame sup.	Sierra sup.		-	1	-	-
27-34	5461 500 75	Obermesser vollst.	Top knife compl.	Lame sup.	Sierra sup.		-	-	1	-
27-34	5461 500 86	Obermesser vollst.	Top knife compl.	Lame sup.	Sierra sup.		-	-	-	1
27	5467 500 55	Obermesserrücken	Top knife back	Verge de lame sup.	Varilla de la sierra sup.		1	-	-	-
27	5467 500 65	Obermesserrücken	Top knife back	Verge de lame sup.	Varilla de la sierra sup.		-	1	-	-
27	5467 500 75	Obermesserrücken	Top knife back	Verge de lame sup.	Varilla de la sierra sup.		-	-	1	-
27	5467 500 86	Obermesserrücken	Top knife back	Verge de lame sup.	Varilla de la sierra sup.		-	-	-	1
28	5840 040 01	Obermesserkopf	Top knife head	Tête de lame sup.	Cabeza de la sierra sup.		1	1	1	1
29	6140 036 02	Linsenknie	Crsk. lens head rivet	Rivet TF tête en lentille	Remache de cabeza lenticular	6x36	1	1	1	1
30	6140 035 02	Linsenknie	Crsk. lens head rivet	Rivet TF tête en lentille	Remache de cabeza lenticular	6x30	1	1	1	1
31	6140 039 02	Linsenknie	Crsk. lens head rivet	Rivet TF tête en lentille	Remache de cabeza lenticular	6x28	1	1	1	1
32	5802 553 91	Messerklänge mit Pilz	Knife section with button	Section à ergot	Cuchilla con espiga		4	5	5	6
33	5802 553 01	Messerklänge	Knife section	Section	Cuchilla		20	22	25	28
34	6140 031 02	Linsenknie	Crsk. lens head rivet	Rivet TF tête en lentille	Remache de cabeza lenticular		39	45	51	59
32-37	5471 500 51	Untermesser vollst.	Bottom knife compl.	Lame inf. cpl.	Sierra inf. cpl.		1	-	-	-
32-37	5471 500 65	Untermesser vollst.	Bottom knife compl.	Lame inf. cpl.	Sierra inf. cpl.		-	1	-	-
32-37	5471 500 72	Untermesser vollst.	Bottom knife compl.	Lame inf. cpl.	Sierra inf. cpl.		-	-	1	-
32-37	5471 500 86	Untermesser vollst.	Bottom knife compl.	Lame inf. cpl.	Sierra inf. cpl.		-	-	-	1
32	5802 553 91	Messerklänge mit Pilz	Knife section with button	Section à ergot	Cuchilla con espiga		3	4	4	5
33	5802 553 01	Messerklänge	Knife section	Section	Cuchilla		18	20	22	25
34	6140 031 02	Linsenknie	Crsk. lens head rivet	Rivet TF tête en lentille	Remache de cabeza lenticular	6x18	33	39	43	51
35	6140 033 02	Linsenknie	Crsk. lens head rivet	Rivet TF tête en lentille	Remache de cabeza lenticular	6x24	9	9	9	9
36	5840 055 01	Untermesserkopf	Bottom knife head	Tête de lame inf.	Cabeza de la sierra inf.		1	1	1	1
37	5477 500 51	Untermesserrücken	Bottom knife back	Verge de lame inf.	Varilla de la sierra inf.		1	-	-	-
37	5467 500 71	Untermesserrücken	Bottom knife back	Verge de lame inf.	Varilla de la sierra inf.		-	1	-	-
37	5477 500 72	Untermesserrücken	Bottom knife back	Verge de lame inf.	Varilla de la sierra inf.		-	-	1	-
37	5477 500 86	Untermesserrücken	Bottom knife back	Verge de lame inf.	Varilla de la sierra inf.		-	-	-	1



- 3461 500 56 - 1,65 m
- 3461 500 66 - 1,90 m
- 3461 500 76 - 2,10 m
- 3461 500 86 - 2,40 m



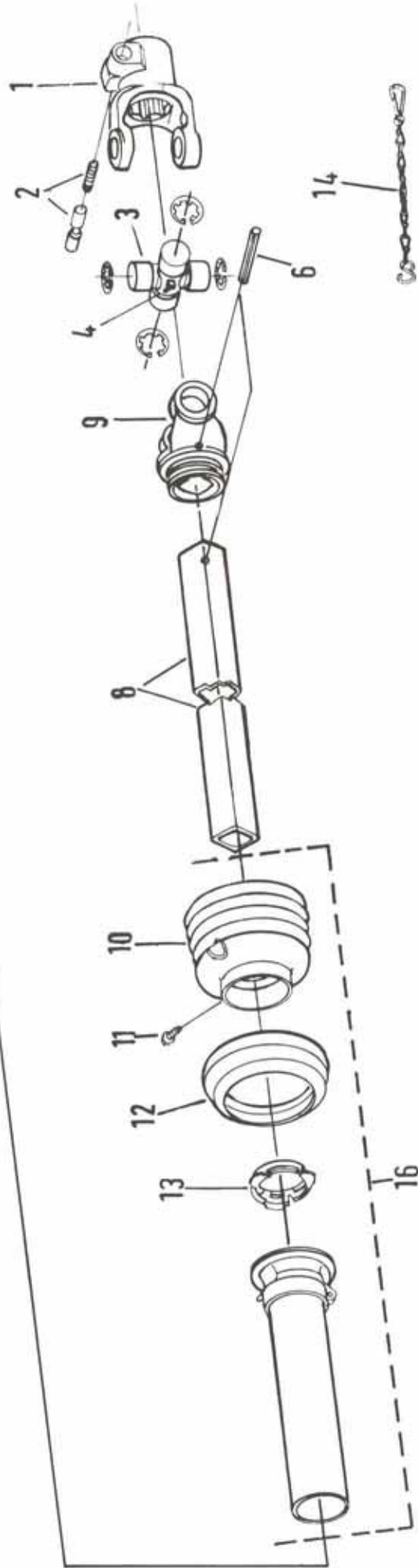
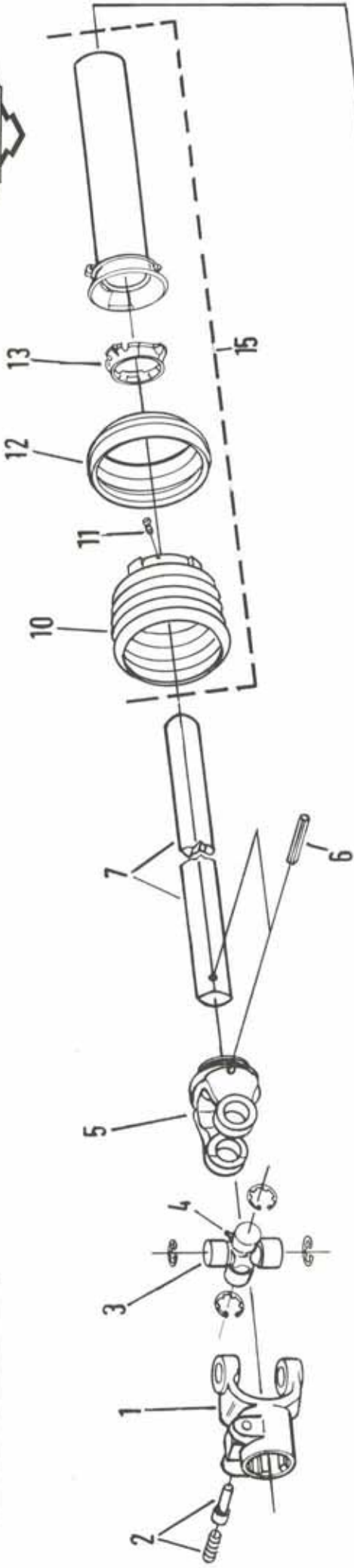


Doppelmesser-Schneidwerk
Double-knife cutter bar
Barre de coupe double-lame
Barra de corte doble-cuchilla

3461 500 56 - 1,65 m
3461 500 66 - 1,90 m
3461 500 76 - 2,10 m
3461 500 86 - 2,40 m

Bild-Nr. Key No. Fig.-No. No. Ref.	Teile-Nummer Part Number Número de pièce Número piezas	Benennung	Description	Description	Description	Normbez. Stand. spec. Désign. Stand. Espec. Stand.	Stück. Qty.	Qté.	Unl.
38,39	3860 082 92	Klemmschutz mit Feder	Jam guard with spring	Garant de serrage avec ressort	Protección de apriete con muelle	1,65m	1	2,10m	2,40m
38,39	3860 076 91	Klemmschutz mit Feder	Jam guard with spring	Garant de serrage avec ressort	Protección de apriete con muelle		1		
38,39	3860 136 92	Klemmschutz mit Feder	Jam guard with spring	Garant de serrage avec ressort	Protección de apriete con muelle		1		
38,39	3860 086 92	Klemmschutz mit Feder	Jam guard with spring	Garant de serrage avec ressort	Protección de apriete con muelle		1		
39	6925 017 01	Zugfeder	Draft spring	Ressort de traction	Muelle de tracción		1	1	1

6250 008 93



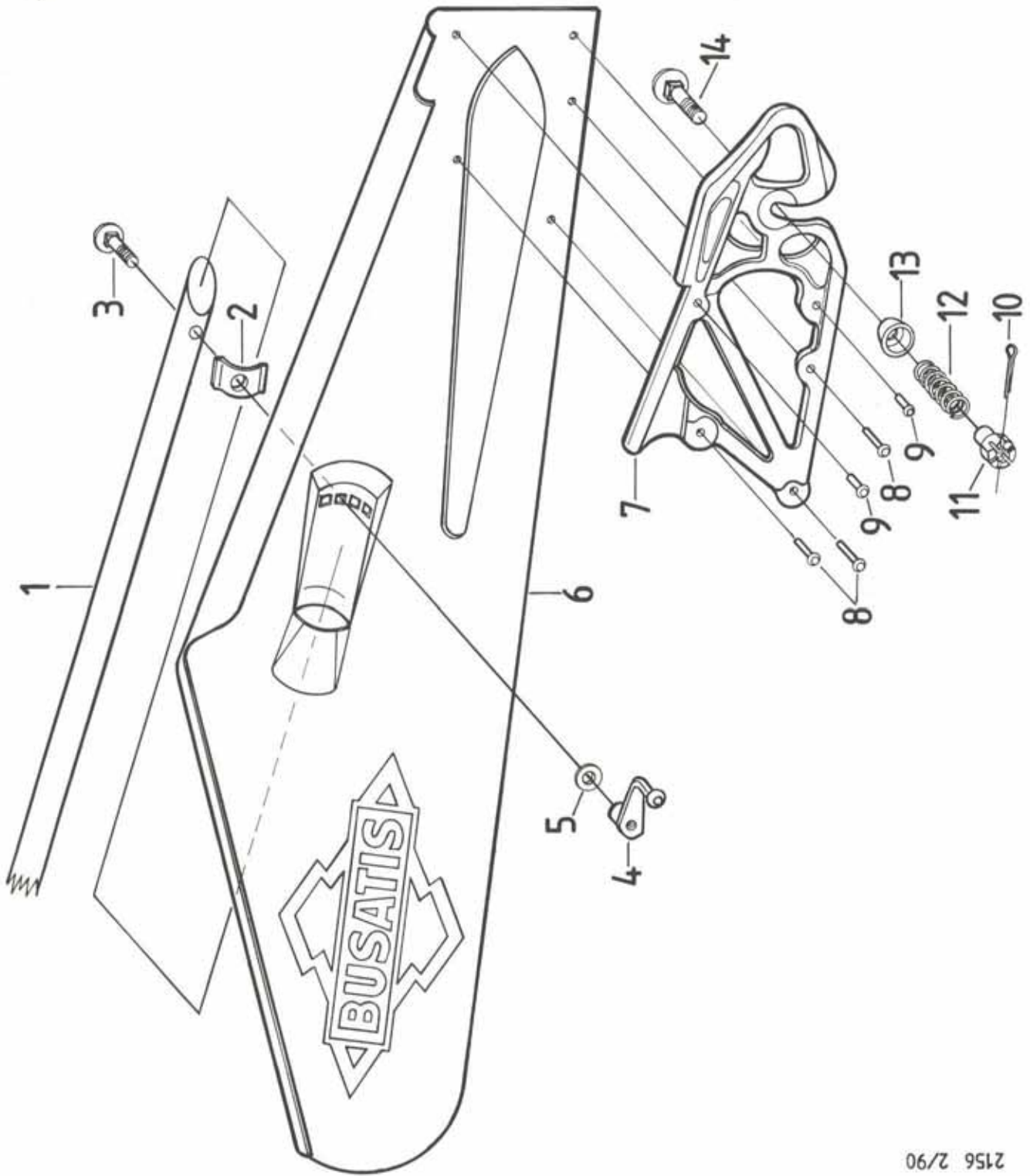
1476 12/88



Gelenkwelle mit Vollschutz
P.T.O. drive shaft with shield
Arbre à cardans avec garant
Arbol articulado con tubo de protección

1205 001 01
1205 001 02

Bild-Nr. Key No. Fig.-No. No. Ref.	Teilenummer Part Number Número de pieza	Benennung	Description	Description	Description	Normbez. Stand. spec. Design. Stand. Espec. Stand.	Stck. Qty. Qté. Uni.
1	6250 008 93	Gelenkwelle, vollst. 710 mm lang	P.T.O. drive shaft, compl. 710 mm length	Arbre à cardans, cpl. 710 mm long	Arbol articulado, cpl. 710 mm "L"	W 2100-SDOS-710	1
1-2	6250 102 91	Nobengabel, vollst.	End yoke, compl.	Fourche d'attache, cpl.	Yugo terminal, cpl.	1 7/8"	2
2	6250 117 93	Schiebestift, vollst.	Locking pin, compl.	Goujon, cpl.	Bulón corredizo, cpl.		2
3-4	6250 101 91	Kreuzgarnitur, vollst.	Spider assembly	Croisillon, cpl.	Cruzeta con casquillos, cpl.		2
4	6900 002 02	Kegelschmierrippel	Grease fitting	Graisser	Boquilla de engrase	B M 8x1/71412	2
5	6250 108 01	Innengabel für Innenrohr	Inner yoke for inner tube	Fourche int. pour tube int.	Yugo int. para tubo int.		1
6	6150 046 01	Spannhülse	Dowel pin	Goupille de serrage	Pasador de tensión	8x50/1481	1
7	6250 058 01	Profilwelle, innen	Inner shaft	Arbre intérieur	Eje interior		1
8	6250 061 01	Profilwelle, außen	Outer tube	Tube extérieur	Tubo exterior		1
9	6250 111 91	Innengabel für Außenrohr	Inner tube yoke for outer tube	Fourche int. pour tube ext.	Yugo int. para tubo ext.		1
10-11	6250 062 91	Schutztrichter, vollst.	Drive shaft guard, compl.	Entonnoir de protection, cpl.	Cono de protección, cpl.		2
12	6250 063 01	Stützring	Supporting ring	Bague de support	Anillo de soporte		2
13	6250 212 02	Gleitring	Slide ring	Bague-glisseur	Anillo de deslizamiento		2
14	6250 130 92	Haltekette	Safety chain	Chaîne de sécurité	Cadena de seguridad		2
15	6250 293 91	Äußere Schutzhälfte	Inner shield	Demi-protection int.	Semi protección int.	L = 560	1
16	6250 294 91	Innere Schutzhälfte	Outer shield	Demi-protection ext.	Semi-protección ext.	L = 565	1



2156 2/90



Schwadrümer
Swathboard
Planche à andain
Tabla de acordeóno

Bild-Nr. Key No. Fig.-No. No. Ref.	Teile-Nummer Part Number Número de pieza Número piezas	Benennung	Description	Description	Description	Normbez. Stand. spec. Design. Stand. Espec. Stand.	Stück. Qty. Qté. Uni.
1-14	3850 011 91	Schwadrümer, vollst.	Swathboard, compl.	Planche à andain, cpl.	Tabla de acordeóno, cpl.	GB 373 U	1
1	3850 029 01	Stock, lose	Stick, loose	Bâton, seul	Palo, sencillo	Gb 415	1
2	3850 019 01	Haltering	Ring	Bague	Anillo	GB 416	1
3	6030 209 01	Flachrundschraube	Plate-head screw	Vis à tête plate	Tornillo de cabeza plana	M 8x50/603	1
4	3850 082 01	Kurbel	Crank	Moulinet	Manubrio	GB 419	1
5	6110 004 01	Scheibe	Washer	Rondelle	Arandela	8,4/125	1
1-5	3850 029 91	Stock, vollst.	Stick, compl.	Bâton, cpl.	Palo, cpl.	GB 415 U	1
6-9	3850 012 91	Schwadblech mit Halteplatte	Swathboard with supporting plate	Planche à andain avec plaque de renfort	Tabla de acordeóno con placa de apoyo	GB 373 U1	1
7	3850 014 01	Halteplatte	Supporting plate	Plaque de renfort	Placa de apoyo	GB 373-6	1
8	6120 053 01	Halbrundniet	Oval head rivet	Rivet TR	Remache semi-esférico	6x22/660	3
9	6120 062 01	Halbrundniet	Oval head rivet	Rivet TR	Remache semi-esférico	6x35/660	2
10-14	3850 016 91	Kugelschnapper, vollst.	Ball catch, compl.	Encoche sphérique, cpl.	Fiador de bola, cpl.	GB 376-1U	1
10	6350 014 01	Splint	Cotter pin	Goupille fendue	Grupilla	3x35/94	1
11	3850 034 01	Kronenmutter	Castle nut	Eccrou crenellé	Tuerca almenada	GB 392	1
12	6910 015 01	Druckfeder	Pressure spring	Ressort de pression	Resorte de presión	GB 394-1	1
13	3850 016 01	Kugelschnapper, lose	Ball catch, loose	Encoche sphérique, seul	Fiador de bola, sencillo	GB 376	1
14	3850 037 01	Flachrundschraube	Plate-head screw	Vis à tête plate	Tornillo de cabeza plana	GB 393-1	1